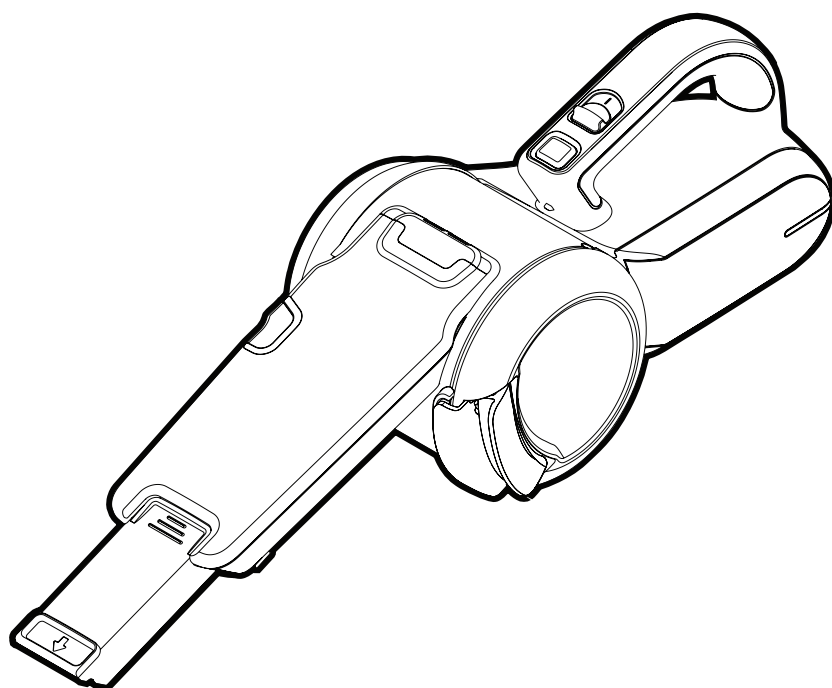


# BLACK+ DECKER



Инструкции по эксплуатации см. в конце руководства

*Инструмент не  
предназначен для  
профессионального  
использования.*

503910-93 RUS/UA

Перевод с оригинала инструкции

[www.blackanddecker.eu](http://www.blackanddecker.eu)

PV1020L

PV1420L

PV1820L

## Назначение

Ваш ручной пылесос Black & Decker Dustbuster® предназначен для вакуумной чистки. Данный прибор предназначен только для бытового использования.



Перед использованием прибора внимательно прочтите данное руководство по эксплуатации.

## Инструкции по технике безопасности



**Внимание! Внимательно прочтите все инструкции по безопасности и руководство по эксплуатации.** Несоблюдение всех перечисленных ниже правил безопасности и инструкций может привести к поражению электрическим током, возникновению пожара и/или получению тяжелой травмы.



**Внимание!** При использовании приборов с питанием от аккумулятора соблюдение правил по технике безопасности и следование данным инструкциям позволит снизить вероятность возникновения пожара, протечки аккумуляторов, получения травм и повреждений.

- ◆ Перед использованием прибора внимательно прочтите дан-

ное руководство по эксплуатации.

- ◆ Назначение прибора описывается в данном руководстве по эксплуатации. Использование любых принадлежностей или приспособлений, а также выполнение данным прибором любых видов работ, не рекомендованных данным руководством по эксплуатации, может привести к несчастному случаю.
- ◆ Сохраните данное руководство для последующего обращения к нему.

## Использование прибора

- ◆ Не используйте прибор для собирания жидкостей и легковоспламеняющихся веществ.
- ◆ Не используйте прибор рядом с водой.
- ◆ Не погружайте прибор в воду.
- ◆ Никогда не тяните за кабель зарядного устройства, чтобы отключить зарядное устройство от штепсельной розетки. Не подвергайте кабель зарядного устройства воздействию высокой температуры, масла

и держите вдали от острых предметов и углов.

- ◆ Данный прибор может использоваться детьми старше 8-ми лет и людьми со сниженными физическими, сенсорными и умственными способностями или не имеющими необходимого опыта или навыка, если они выполняют работу под присмотром или получили инструкции относительно безопасной работы с этим прибором и осознают наличие потенциальной опасности при его использовании. Не позволяйте детям играть с прибором. Не позволяйте детям производить чистку и техническое обслуживание прибора без присмотра.

### **Осмотр и ремонт**

- ◆ Перед началом эксплуатации, всегда проверяйте исправность прибора. Убедитесь в отсутствии поломанных деталей, поврежденных выключателей и прочих дефектов, способных повлиять на работу прибора.
- ◆ Не используйте прибор, если повреждена или неисправна

какая-либо его деталь.

- ◆ Ремонтируйте или заменяйте поврежденные или неисправные детали только в авторизованном сервисном центре Black & Decker.
- ◆ Регулярно проверяйте кабель зарядного устройства на наличие повреждений и признаков износа. Зарядное устройство с поврежденным или неисправным кабелем подлежит замене.
- ◆ Ни в коем случае не снимайте и не заменяйте детали, за исключением деталей, указанных в данном руководстве по эксплуатации.

## **Дополнительные правила безопасности**

### **После использования**

- ◆ Перед чисткой зарядного устройства или зарядной базы всегда отключайте прибор от источника питания.
- ◆ Храните не используемый прибор в сухом месте.
- ◆ Дети не должны иметь доступ к убранному на хранение приборам.

## Остаточные риски

При работе данным прибором возможно возникновение дополнительных остаточных рисков, которые не вошли в описанные здесь правила техники безопасности. Эти риски могут возникнуть при неправильном или продолжительном использовании изделия и т.п.

Несмотря на соблюдение соответствующих инструкций по технике безопасности и использование предохранительных устройств, некоторые остаточные риски невозможно полностью исключить. К ним относятся:

- ◆ Травмы в результате касания двигающихся частей прибора.
- ◆ Риск получения травмы во время смены деталей прибора или насадок.
- ◆ Риск получения травмы, связанный с продолжительным использованием прибора. При использовании прибора в течение продолжительного периода времени делайте регулярные перерывы в работе.
- ◆ Ухудшение слуха.

- ◆ Ущерб здоровью в результате вдыхания пыли в процессе работы с прибором (например, при обработке древесины, в особенности, дуба, бука и ДВП).

## Аккумуляторы и зарядные устройства

### Аккумуляторы

- ◆ Ни в коем случае не пытайтесь разобрать аккумулятор.
- ◆ Не погружайте аккумулятор в воду.
- ◆ Не подвергайте аккумулятор воздействию тепла.
- ◆ Не храните в местах, где температура может превысить 40 °С.
- ◆ Заряжайте аккумулятор только при температуре окружающей среды в пределах 10 °С - 40 °С.
- ◆ Заряжайте только зарядными устройствами, входящими в комплект поставки прибора. Использование неподходящего зарядного устройства может стать причиной поражения электрическим током или перегрева аккумулятора.
- ◆ Утилизируйте отработанные аккумуляторы, следуя инструкциям раздела «Защита окружа-

ющей среды».

- ◆ Не повредите/не деформируйте аккумулятор путем прокалывания или удара, поскольку это может создать риск получения травмы и возникновения пожара.
- ◆ Ни в коем случае не пытайтесь заряжать повреждённый аккумулятор!
- ◆ В критических ситуациях из аккумулятора может вытечь жидкость. Если Вы заметили жидкость на аккумуляторе, аккуратно вытрите ее тканью. Избегайте контакта с кожей.
- ◆ При попадании жидкости на кожу или в глаза следуйте приведенным ниже инструкциям:

**Внимание!** Жидкость, вытекшая из аккумулятора, может нанести вред здоровью и повредить оборудование. При попадании жидкости аккумулятора на кожу, немедленно смойте ее водой. Если появится покраснение, боль или раздражения, немедленно обратитесь за медицинской помощью. При попадании жидкости аккумулятора в глаза, немедленно промойте их проточной водой и обратитесь за

медицинской помощью.

## **Зарядные устройства**

Ваше зарядное устройство было разработано для конкретного напряжения. Всегда проверяйте, соответствует ли напряжение, указанное на табличке с техническими параметрами, напряжению электросети.

**Внимание!** Ни в коем случае не пытайтесь заменить зарядный блок стандартным сетевым штепселем.

- ◆ Используйте Ваше зарядное устройство Black & Decker только для зарядки аккумулятора прибора, в комплект поставки которого он входит. Аккумуляторы других марок могут взорваться, что приведёт к получению травмы или повреждению прибора.
- ◆ Ни в коем случае не пытайтесь зарядить непerezаряжаемые аккумуляторы.
- ◆ Во избежание несчастного случая, замена повреждённого кабеля питания должна производиться только на заводе-изготовителе или в авто-




ризованном сервисном центре Black & Decker.

- ◆ Не погружайте зарядное устройство в воду.
- ◆ Не разбирайте зарядное устройство.
- ◆ Не используйте зарядное устройство в качестве объекта для проведения испытаний.
- ◆ Зарядка прибора/аккумулятора должна производиться в хорошо проветриваемом месте.

## Электробезопасность

### Маркировка зарядного устройства

 Перед использованием устройства внимательно прочтите данное руководство по эксплуатации.



Данное устройство защищено двойной изоляцией, что исключает потребность в заземляющем проводе. Следите за напряжением электрической сети, оно должно соответствовать величине, обозначенной на информационной табличке устройства.



Предохраняющий от короткого замыкания изолирующий трансформатор. Питающая сеть электрически изолирована от выхода трансформатора.



Зарядное устройство автоматически выключается, если температура окружающей среды становится слишком высокой. Зарядное устройство становится неработоспособным. Отсоедините зарядное устройство от электросети и отнесите его в ремонт в авторизованный сервисный центр.



Зарядное устройство предназначено только для использования внутри помещений.

## Техническое обслуживание

Ваш аккумуляторный прибор Black & Decker рассчитан на работу в течение продолжительного времени при минимальном техническом обслуживании. Срок службы и надёжность прибора увеличиваются при правильном уходе и регулярной чистке.

**Внимание!** Перед проведением технического обслуживания аккумуляторного прибора:

- ◆ В случае наличия встроенного аккумулятора, полностью разгрузите аккумулятор и выключите прибор.
- ◆ Перед чисткой зарядного устройства отключите его от источника питания. Ваше зарядное устройство не требует никакого дополнительного технического обслуживания, кроме регулярной чистки.
- ◆ Регулярно очищайте вентиляционные отверстия Вашего прибора мягкой щёткой или сухой тканью.
- ◆ Регулярно очищайте корпус двигателя влажной тканью. Не используйте абразивные чистящие средства, а также чистящие средства на основе растворителей.

## Защита окружающей среды



Раздельный сбор. Данное изделие нельзя утилизировать вместе с обычными бытовыми отходами.

Если однажды Вы захотите заменить Ваше изделие Black & Decker или Вы больше в нем не нуждаетесь, не выбрасывайте его вместе с бытовыми отходами. Отнесите изделие в специальный приемный пункт.



Раздельный сбор изделий с истекшим сроком службы и их упаковок позволяет пускать их в переработку и повторно использовать. Использование переработанных материалов помогает защищать окружающую среду от загрязнения и снижает расход сырьевых материалов.

Местное законодательство может обеспечить сбор старых электроприборов отдельно от бытового мусора на муниципальных свалках отходов, или Вы можете сдавать их в торговом предприятии при покупке нового изделия.

Фирма Black & Decker обеспечивает прием и переработку отслуживших свой срок изделий Black & Decker. Чтобы воспользоваться этой услугой, Вы можете сдать Ваше изделие в любой авторизованный сервисный центр, который собирает их по нашему поручению.

Вы можете узнать место нахождения Вашего ближайшего авторизованного сервисного центра, обратившись в Ваш местный офис Black & Decker по адресу, указанному в данном руководстве по эксплуатации. Кроме того, список авторизованных сервисных центров Black & Decker и полную информацию о нашем послепродажном обслуживании и контактах Вы можете найти в интернете по адресу: [www.2helpU.com](http://www.2helpU.com).

## БЛЭК ЭНД ДЕККЕР

### Гарантийные условия

#### Уважаемый покупатель!

1. Поздравляем Вас с покупкой высококачественного изделия БЛЭК ЭНД ДЕККЕР и выражаем признательность за Ваш выбор.
  - 1.1. Надежная работа данного изделия в течение всего срока эксплуатации - предмет особой заботы наших сервисных служб. В случае возникновения каких-либо проблем в процессе эксплуатации изделия рекомендуем Вам обращаться только в авторизованные сервисные организации, адреса и телефоны которых Вы сможете найти в Гарантийном талоне или узнать в магазине. Наши сервисные станции - это не только квалифицированный ремонт, но и широкий выбор запчастей и принадлежностей.
  - 1.2. При покупке изделия требуйте проверки его комплектности и исправности в Вашем присутствии, инструкцию по эксплуатации и заполненный Гарантийный талон на русском языке. При отсутствии у Вас правильно заполненного Гарантийного талона мы будем вынуждены отклонить Ваши претензии по качеству данного изделия.
  - 1.3. Во избежание недоразумений убедительно просим Вас перед началом работы с изделием внимательно ознакомиться с инструкцией по его эксплуатации.
  - 1.4. Обращаем Ваше внимание на исключительно бытовое назначение данного изделия.
2. Правовой основой настоящих гарантийных условий является действующее Законодательство и, в частности, Закон "О защите прав потребителей".
3. Гарантийный срок на данное изделие составляет 24 месяца и исчисляется со дня продажи через розничную торговую сеть. В случае устранения недостатков изделия, гарантийный срок продлевается на период, в течение которого оно не использовалось.
4. Срок службы изделия - 5 лет (минимальный, установленный в соответствии с Законом "О защите прав потребителей").
5. Наши гарантийные обязательства распространяются только на неисправности, выявленные в течение гарантийного срока и обусловленные производственными и конструктивными факторами.
  6. Гарантийные обязательства не распространяются:
    - 6.1. На неисправности изделия, возникшие в результате:
      - 6.1.1. Несоблюдения пользователем предписаний инструкции по эксплуатации изделия.
      - 6.1.2. Механического повреждения, вызванного внешним ударным или любым иным воздействием.
      - 6.1.3. Использования изделия в профессиональных целях и объемах, в коммерческих целях.
      - 6.1.4. Применения изделия не по назначению.
      - 6.1.5. Стихийного бедствия.
      - 6.1.6. Неблагоприятных атмосферных и иных внешних воздействий на изделие, таких как дождь, снег, повышенная влажность, нагрев, агрессивные среды, несоответствие параметров питающей электросети параметрам, указанным на инструменте.
      - 6.1.7. Использования принадлежностей, расходных материалов и запчастей, не рекомендованных или не одобренных производителем.
      - 6.1.8. Проникновения внутрь изделия посторонних предметов, насекомых, материалов или веществ, не являющихся отходами, сопровождающими применение по назначению, такими как стружка опилки и пр.
    - 6.2. На инструменты, подвергавшиеся вскрытию, ремонту или модификации вне уполномоченной сервисной станции.
    - 6.3. На принадлежности, запчасти, вышедшие из строя вследствие нормального износа, и расходные материалы, такие как приводные ремни, угольные щетки, аккумуляторные батареи, ножи, пилки, абразивы, пыльные диски, сверла, буры и т. п.
    - 6.4. На неисправности, возникшие в результате перегрузки инструмента, повлекшей выход из строя электродвигателя или других узлов и деталей. К безусловным признакам перегрузки изделия относятся, помимо прочего: появление цветов побежалости, деформация или оплавление деталей и узлов изделия, потемнение или обугливание изоляции проводов электродвигателя под воздействием высокой температуры.



ME 77



007

Блэк энд Деккер Гмбх  
Блэк энд Деккер Штрассе, 40  
65510 Идштайн, Германия







**Возможные неисправности и способы их устранения**

<p>Решение</p>	<p>Режимы горения светодиодной подсветки</p>
<p>Прежде чем продолжить работу, дождитесь остывания аккумулятора</p>	<p>Перегрев аккумулятора</p>
<p>Решение</p>	<p>Режим горения светодиодной подсветки: зарядка</p>
<p>- Убедитесь, что используется подходящее зарядное устройство. Следуйте процедуре зарядки. Если неисправность всё же присутствует, сдайте аккумулятор и зарядное устройство в авторизованный сервисный центр Black &amp; Decker.</p>	<p>Аккумулятор неисправен</p> <p>Зарядное устройство неисправно</p>

## Составные части

Ваш прибор может содержать все или некоторые из перечисленных ниже составных частей:

1. Пусковой выключатель
2. Кнопка поворота сопла
3. Индикатор зарядки
4. Сопло
5. Отправляющая кнопка пылесборника
6. Узкая насадка
7. Щёточная насадка
8. Двурча пылесборника
9. Отправляющий рычаг дверцы пылесборника
10. Съёмный пылесборник
11. Зарядная база

## Крепёж на стену

Для удобства хранения и зарядки, прибор можно закрепить на стене.

При креплении зарядной базы на стену убедитесь, что используемый Вами метод крепления подходит к Вашему типу стены и весу прибора.

- ◆ Отметьте местоположение отверстий для крепления винтов (в пределах досягаемости электрической розетки для зарядки пылесоса, установленного на настенный кронштейн).

## Замена фильтров

Фильтры должны заменяться каждые 6-9 месяцев, а также в случае их износа или повреждения.

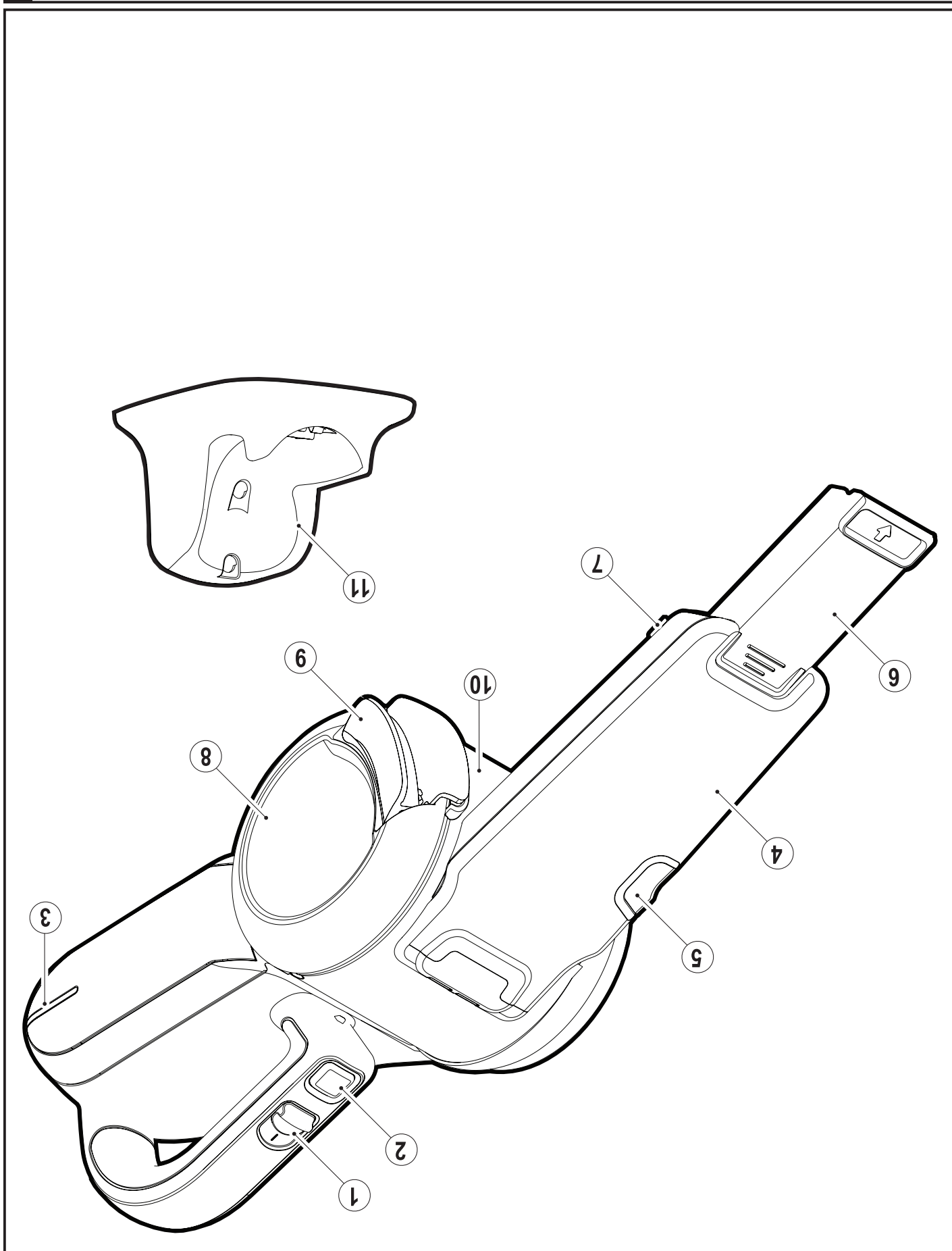
Фильтры для замены можно приобрести у Вашего дилера Black & Decker (номер по каталогу VF90):

## Аккумулятор

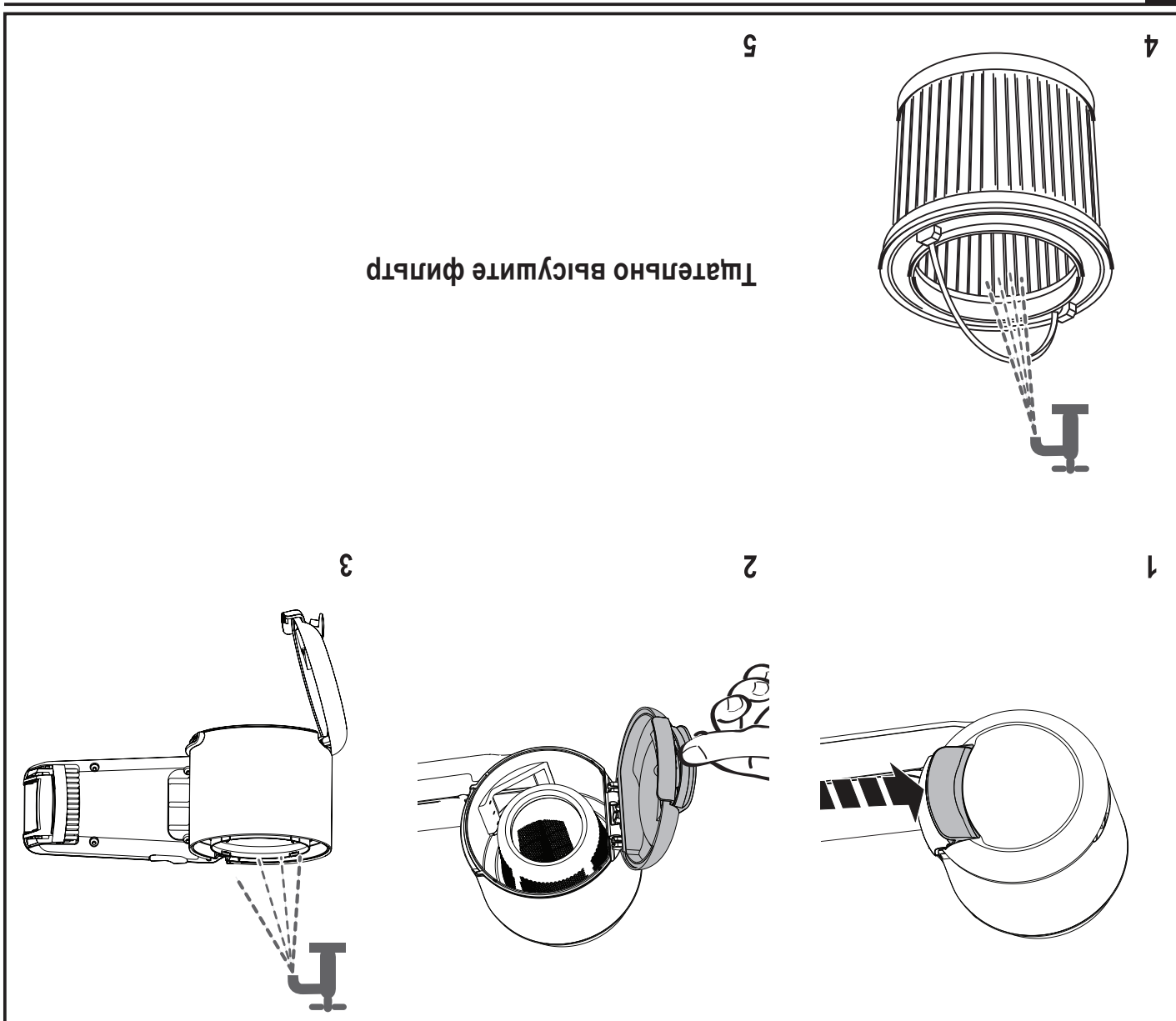
Если вы хотите утилизировать прибор самостоятельно, извлеките из него аккумулятор и утилизируйте его, как описано ниже, в соответствии с местным законодательством.



- ◆ Полностью разрядите аккумулятор.
- ◆ Извлеките пылесборник.
- ◆ Отвинтите два винта и снимите корпус аккумулятора.
- ◆ Отключите все соединительные провода от аккумулятора.
- ◆ Извлеките аккумулятор и поместите его в подходящий ящик, исключив возможность короткого замыкания контактов.
- ◆ Дайте аккумулятору в любой авторизованный сервисный центр или в местный пункт переработки. После извлечения аккумулятора нельзя будет повторно установить.

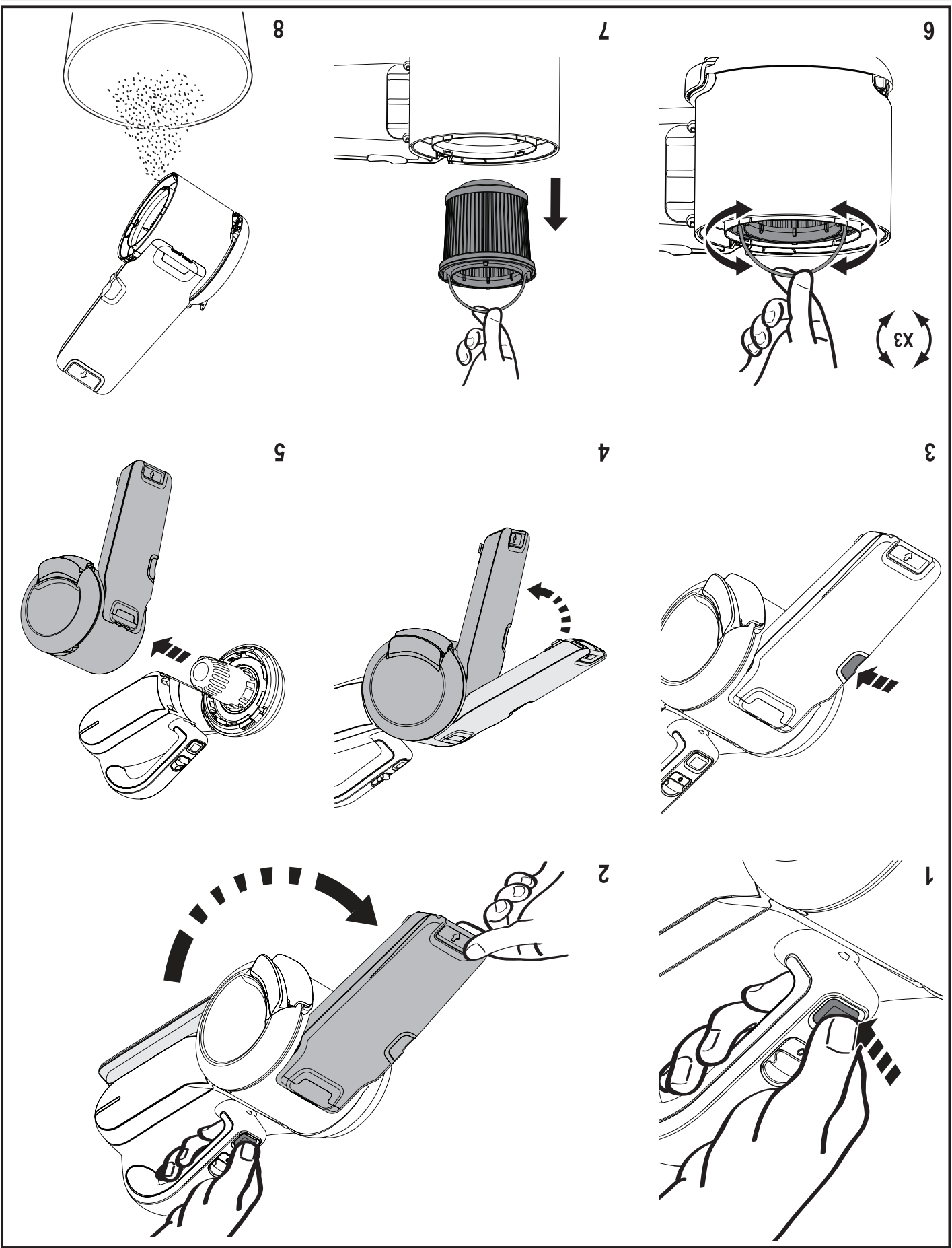


СОСТАВНЫЕ ЧАСТИ



## Мытьё фильтра

Соберите прибор после чистки фильтра или продолжите влажную чистку фильтра.

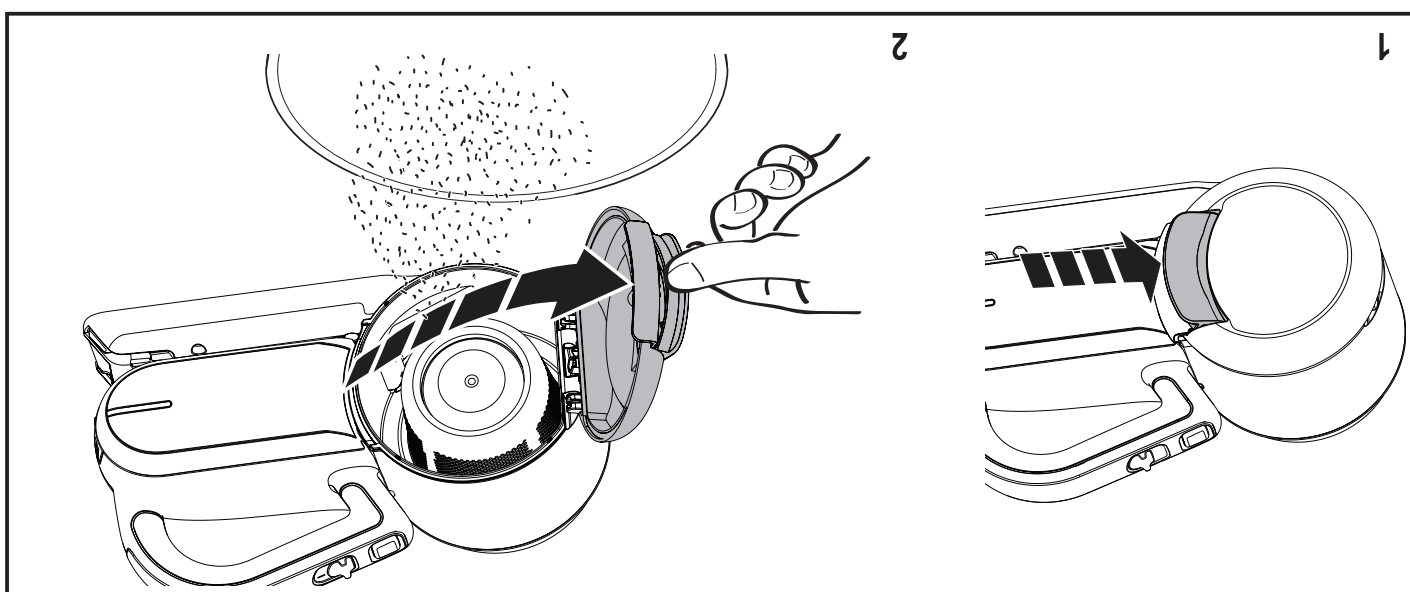


Чистка фильтра

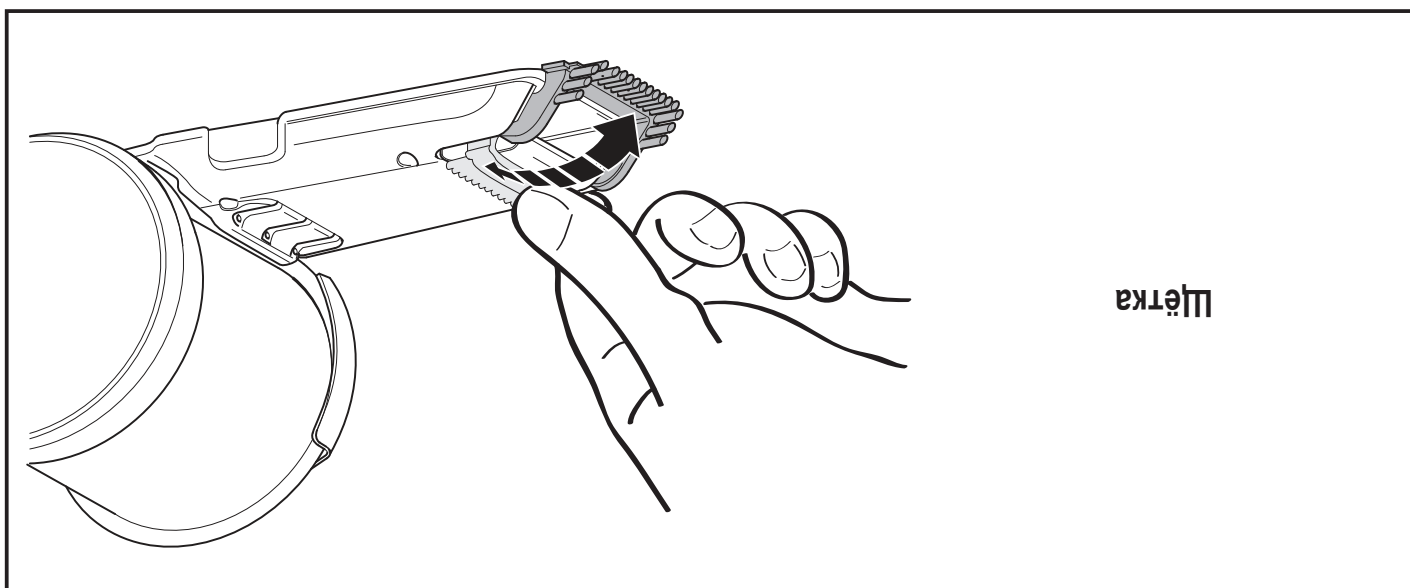




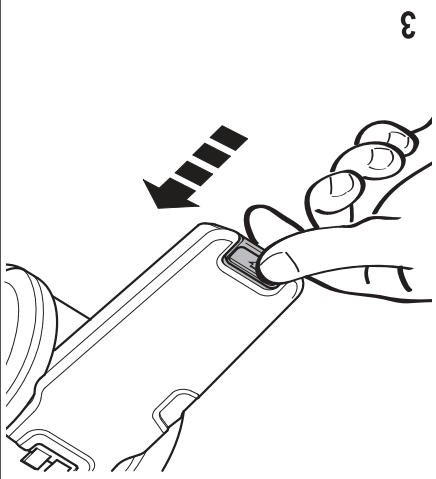
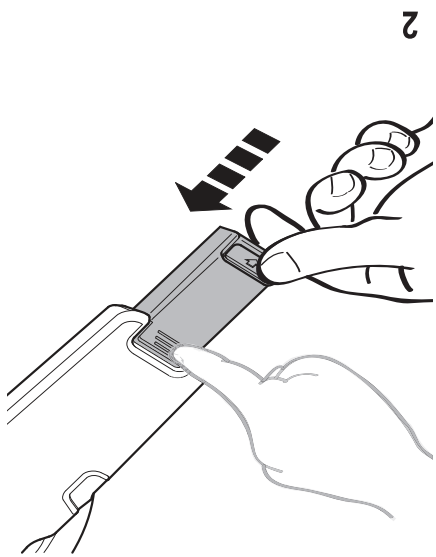
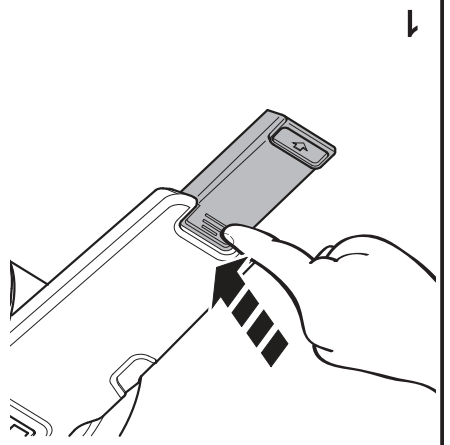
Чтобы поддерживать силу всасывания на оптимальном уровне, необходимо регулярно чистить фильтр.



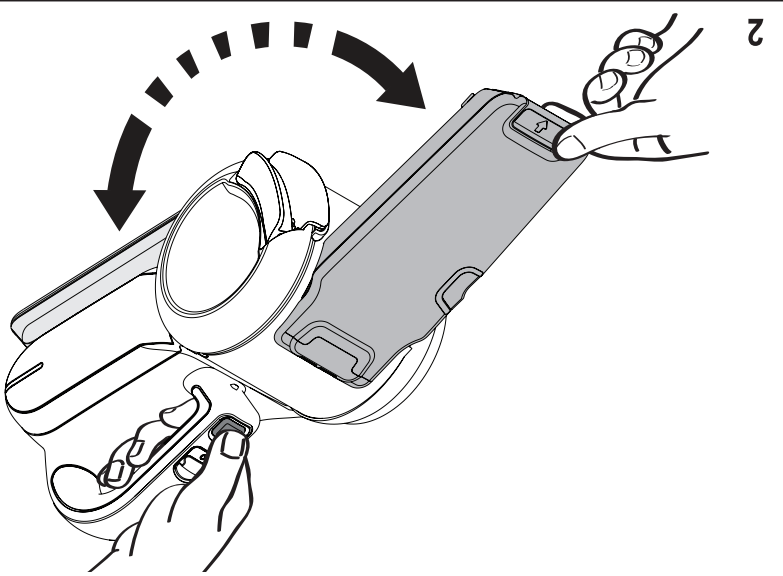
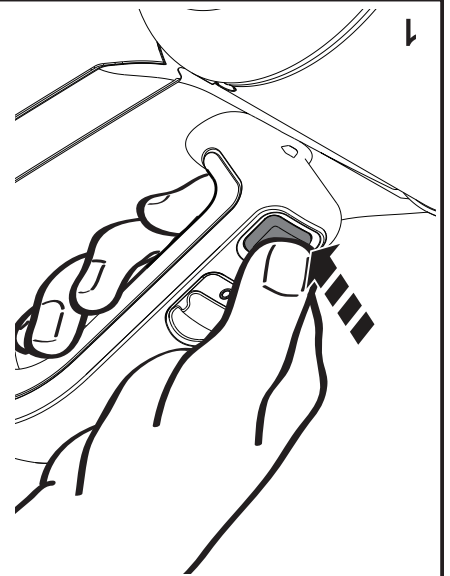
Опорожнение фильтра



Щётка



Үзкәя насадка



Эксплуатация

Перевод аккумулятора



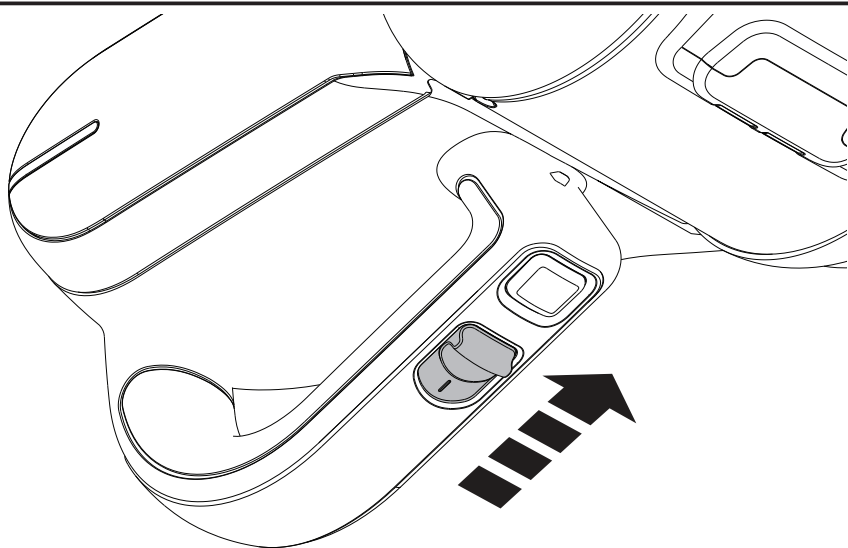
Аккумулятор полностью разряжен



Низкий уровень заряда аккумулятора



Режимы горения светодиодной подсветки



Включение

Эксплуатация

Перегрев аккумулятора



Зарядное устройство неисправно



Аккумулятор неисправен



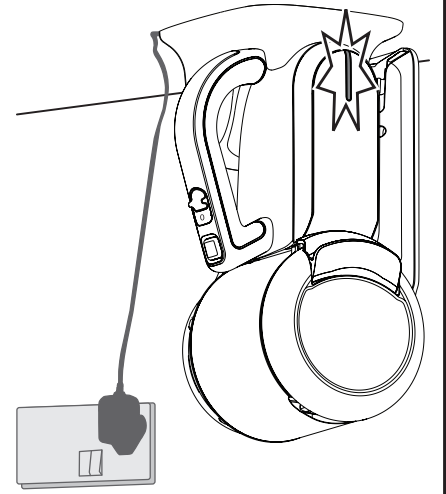
Процесс зарядки



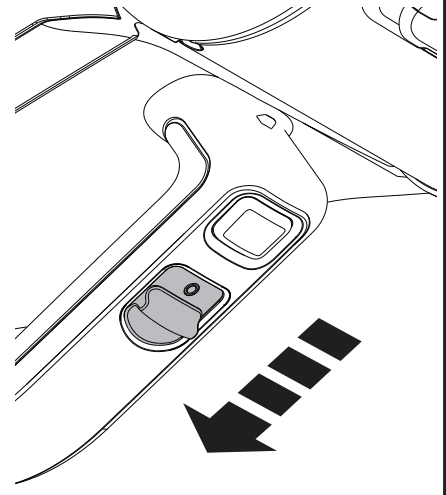
### Режимы горения светодиодной подсветки



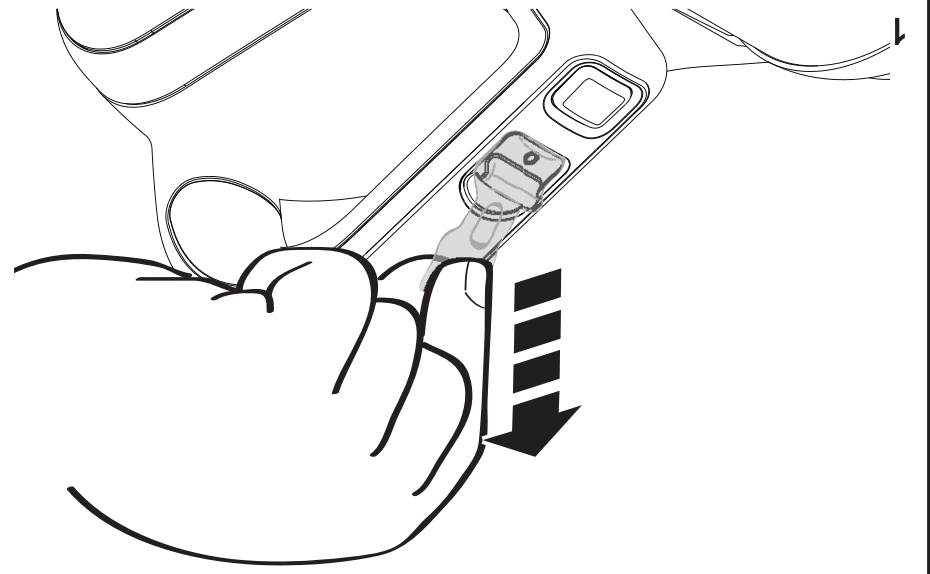
Прибор может оставаться подсоединённым к зарядному устройству и во время использования может нагреваться.



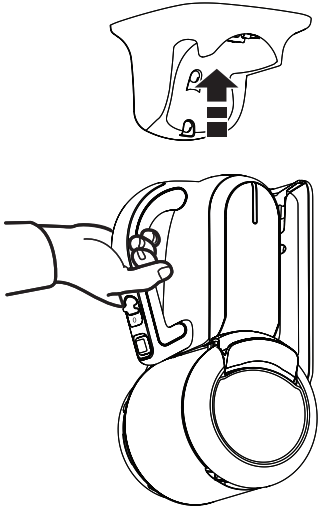
По завершенні зарядки підсвітка погаснет.



Виключення



Витягніть кнопку  
Виключателя



Зарядка

**Инструкция по эксплуатации**