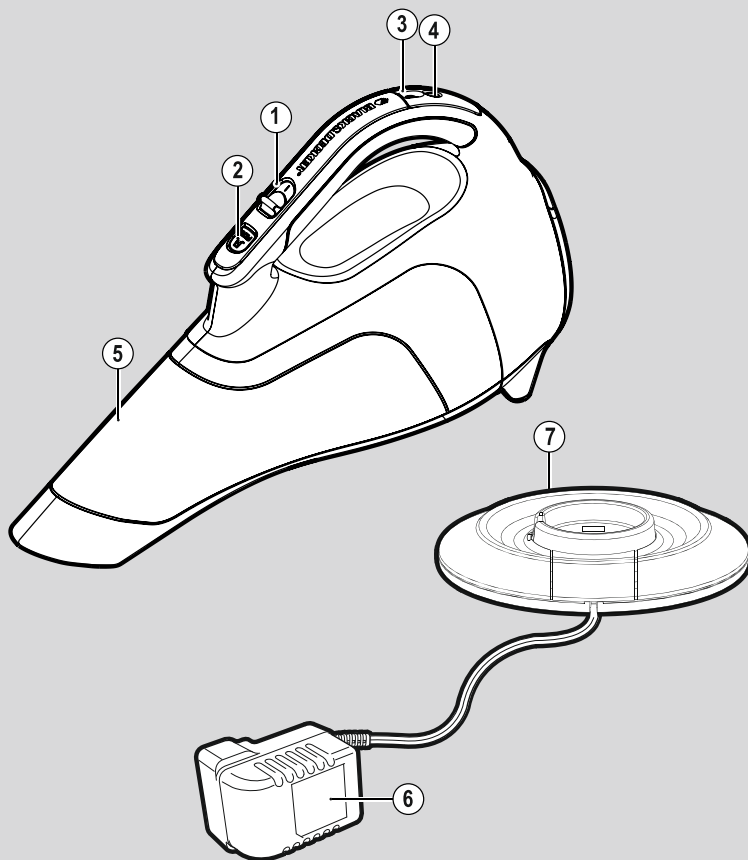
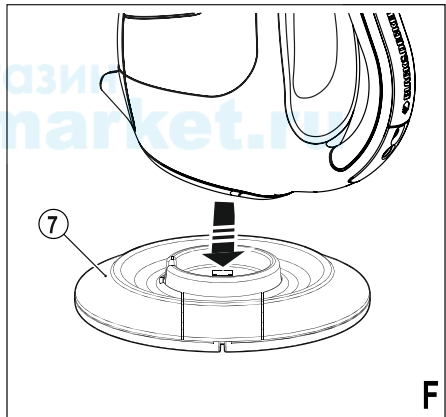
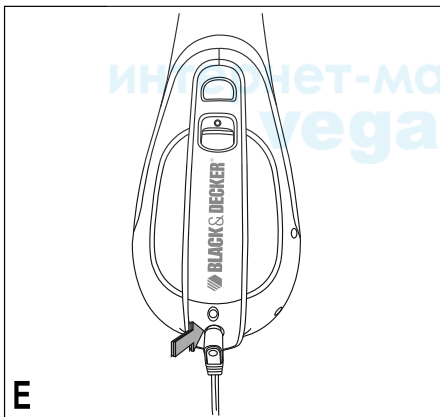
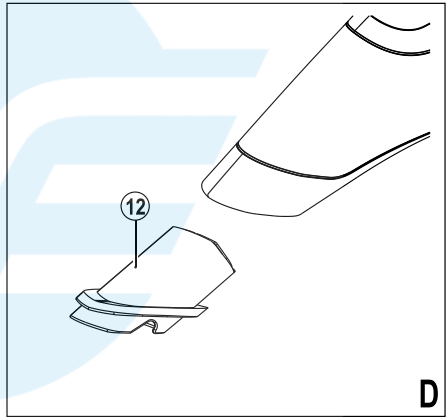
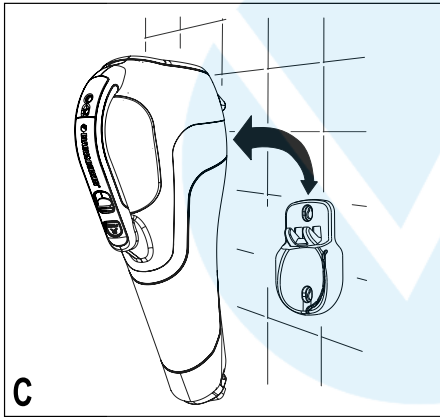
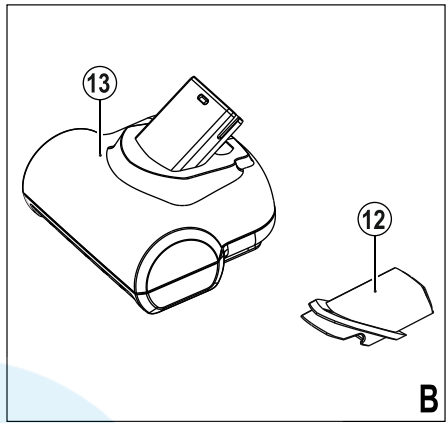
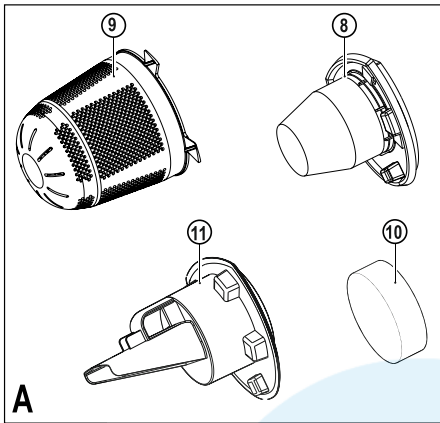


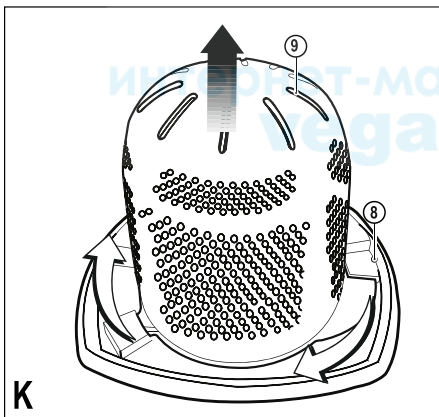
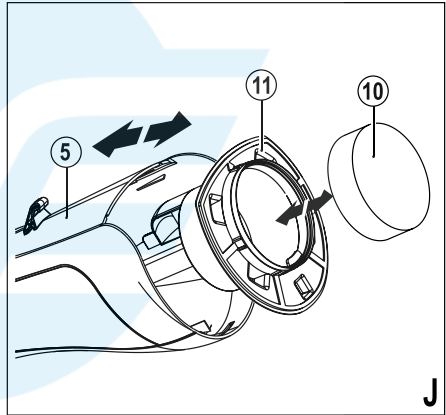
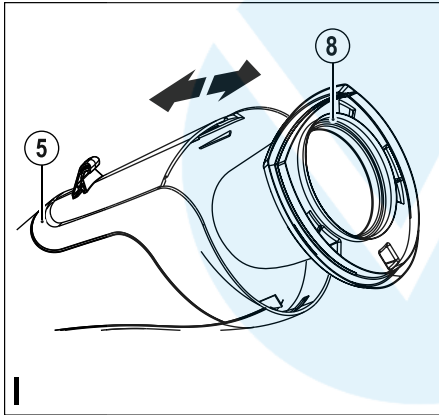
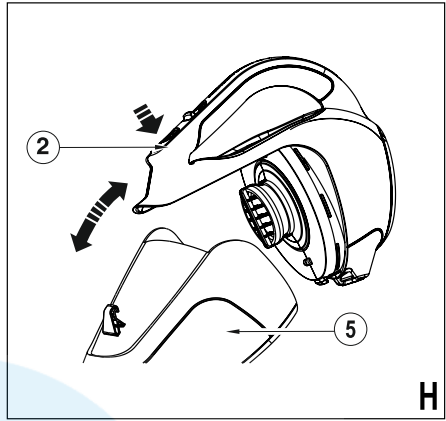
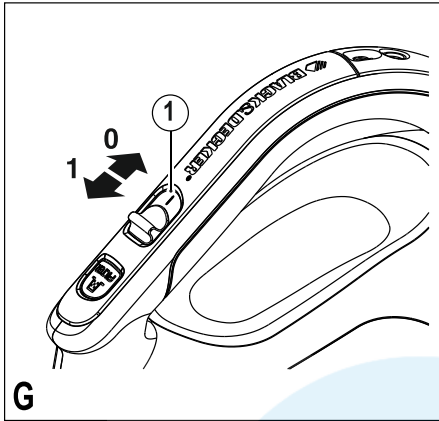
# **BLACK&DECKER®**



**DV4800N**  
**DV9610PN**  
**WD4810N**  
**WD7210N**  
**WD9610N**

[www.blackanddecker.eu](http://www.blackanddecker.eu)





## Назначение

Ваш ручной пылесос Black & Decker Dustbuster® предназначен для выполнения легкой сухой уборки (DV4800N, DV9610PN). Данный прибор предназначен только для бытового использования.

Ваш ручной пылесос Black & Decker Dustbuster® предназначен для выполнения легкой сухой и влажной уборки (WD4810N, WD7210N и WD9610N). Данный прибор предназначен только для бытового использования.

## Инструкции по технике безопасности



**Внимание! Внимательно прочтите все инструкции по безопасности и руководство по эксплуатации. Несоблюдение всех перечисленных ниже правил безопасности и инструкций может привести к поражению электрическим током, возникновению пожара и/или получению тяжелой травмы.**



**Внимание! При использовании приборов с питанием от аккумулятора соблюдение правил по технике безопасности и следование данным инструкциям позволит снизить вероятность возникновения пожара, протечки аккумуляторов, получения травм и повреждений.**

Перед использованием прибора внимательно прочтите данное руководство по эксплуатации. Назначение прибора описывается в данном руководстве по эксплуатации. Использование любых принадлежностей или приспособлений, а также выполнение данным прибором любых видов работ, не рекомендованных данным руководством по эксплуатации, может привести к несчастному случаю.

Сохраните данное руководство для последующего обращения к нему.

## Использование прибора

Не используйте прибор для собирания жидкостей и легковоспламеняющихся веществ.

Не используйте прибор рядом с водой.

Не погружайте прибор в воду.

Никогда не тяните за кабель зарядного устройства, чтобы отключить зарядное устройство от штепсельной розетки. Не подвергайте кабель зарядного устройства воздействию высокой температуры, масла и держите вдали от острых предметов и углов.

Использование прибора детьми и неопытными лицами допускается только под контролем ответственного за их безопасность лица. Не позволяйте детям играть с прибором.

## После использования

Перед чисткой зарядного устройства или зарядной базы всегда отключайте прибор от источника питания.

Храните не используемый прибор в сухом месте. Дети не должны иметь доступ к убранным на хранение приборам.

## Осмотр и ремонт

Перед началом эксплуатации, всегда проверяйте исправность прибора. Убедитесь в отсутствии поломанных деталей, поврежденных выключателей и прочих дефектов, способных повлиять на работу прибора.

Не используйте прибор, если повреждена или неисправна какая-либо его деталь.

Ремонтируйте или заменяйте поврежденные или неисправные детали только в авторизованном сервисном центре Black & Decker.

Регулярно проверяйте кабель зарядного устройства на наличие повреждений и признаков износа. Зарядное устройство с поврежденным или неисправным кабелем подлежит замене.

Ни в коем случае не снимайте и не заменяйте детали, за исключением деталей, указанных в данном руководстве по эксплуатации.

## Дополнительные меры безопасности при работе с аккумуляторами и зарядными устройствами

### Аккумуляторы

Ни в коем случае не пытайтесь разобрать аккумулятор.

Не погружайте аккумулятор в воду.

Не подвергайте аккумулятор воздействию тепла.

Не храните в местах, где температура может превысить 40 °C.

Заряжайте аккумулятор только при температуре окружающей среды в пределах 10 °C - 40 °C.

Заряжайте только зарядными устройствами, входящими в комплект поставки устройства/инструмента. Использование неподходящего зарядного устройства может стать причиной поражения электрическим током или перегрева аккумулятора.

Утилизируйте отработанные аккумуляторы, следуя инструкциям раздела «Защита окружающей среды».

Не повреждайте/не деформируйте аккумулятор путем прокалывания или удара, поскольку это может создать риск получения травмы и возникновения пожара.

Ни в коем случае не пытайтесь заряжать поврежденный аккумулятор!

В критических ситуациях из аккумулятора может вытечь жидкость. Если Вы заметили жидкость на аккумуляторе, аккуратно вытрите ее тканью. Избегайте контакта с кожей.

При попадании жидкости на кожу или в глаза следуйте приведенным ниже инструкциям:

**Внимание! Жидкость** вытекающая из аккумулятора, может нанести вред здоровью и повредить оборудование. При попадании жидкости аккумулятора на кожу, немедленно смойте ее водой. Если появится

покраснение, боль или раздражения, немедленно обратитесь за медицинской помощью. При попадании электролита в глаза, немедленно промойте их точной водой и обратитесь за медицинской помощью.

## Зарядные устройства

Ваше зарядное устройство было разработано для конкретного напряжения. Всегда проверяйте, соответствует ли напряжение, указанное на табличке с техническими параметрами, напряжению электросети.

**Внимание! Ни** в коем случае не пытайтесь заменить зарядный блок стандартным сетевым штепселем.

Используйте Ваше зарядное устройство Black & Decker только для зарядки аккумулятора устройства/инструмента, в комплект поставки которого он входит. Аккумуляторы других марок могут взорваться, что приведет к получению травмы или повреждению электроинструмента.

Ни в коем случае не пытайтесь зарядить батарейки питания.

Во избежание несчастного случая, замена поврежденного кабеля питания должна производиться только на заводе-изготовителе или в авторизованном сервисном центре Black & Decker. Не погружайте зарядное устройство в воду. Не разбирайте зарядное устройство.

Не используйте зарядное устройство в качестве объекта для проведения испытаний.

Зарядка устройства/инструмента/аккумулятора должна производиться в хорошо проветриваемом месте.

## Безопасность посторонних лиц

Использование прибора физически или умственно неполноценными людьми, а также детьми и неопытными лицами не допускается только под контролем ответственного за их безопасность лица.

Не позволяйте детям играть с прибором.

## Остаточные риски

При работе данным прибором возможно возникновение дополнительных остаточных рисков, которые не вошли в описанные здесь правила техники безопасности. Эти риски могут возникнуть при неправильном или продолжительном использовании изделия и т.п. Несмотря на соблюдение соответствующих инструкций по технике безопасности и использование предохранительных устройств, некоторые остаточные риски невозможно полностью исключить. К ним относятся:

**Травмы в результате касания вращающихся/двигающихся частей прибора.**

**Риск получения травмы во время смены деталей инструмента, ножей или насадок.**

**Риск получения травмы, связанный с продолжительным использованием прибора. При использовании прибора в течение продолжительного периода времени делайте регулярные перерывы в работе.**

**Ухудшение слуха.**

**Ущерб здоровью в результате вдыхания пыли в процессе работы с прибором (например, при обработке древесины, в особенности, дуба, бука и ДВП.)**

## Электробезопасность

Ваше зарядное устройство было разработано для конкретного напряжения. Всегда проверяйте, соответствует ли напряжение, указанное на табличке с техническими параметрами, напряжению электросети. Ни в коем случае не пытайтесь заменить зарядный блок стандартным сетевым штепселем.

## Маркировка зарядного устройства



Перед использованием прибора внимательно прочтите данное руководство по эксплуатации.



Данный прибор защищен двойной изоляцией, исключая потребность в заземляющем проводе. Следите за напряжением электрической сети, оно должно соответствовать величине, обозначенной на информационной табличке прибора.



Предохраняющий от короткого замыкания изолирующий трансформатор. Питающая сеть электрически изолирована от выхода трансформатора.



Зарядное устройство автоматически выключается, если температура окружающей среды становится слишком высокой. Зарядное устройство становится неработоспособным. Отсоедините зарядное устройство от электросети и отнесите его в ремонт в авторизованный сервисный центр.



Зарядное устройство предназначено только для использования внутри помещений.

## Составные части

Ваш прибор может содержать все или некоторые из перечисленных ниже составных частей:

1. Клавиша выключателя
2. Отпирательная кнопка пылесборника
3. Индикатор зарядки
4. Гнездо для зарядки (Только DV4800N, DV9610PN)
5. Пылесборник
6. Зарядное устройство
7. Зарядная база (Только WD4810N, WD7210N и WD9610N)

## Рис. А

8. Тканевый фильтр для сухой пыли (Только DV4800N, DV9610PN)
9. Внутренний фильтр (Только DV9610N)
10. Пенопластовый вкладыш для сухого/влажного всасывания (Только WD4810N, WD7210N и WD9610N)
11. Дефлектор для сухого/влажного всасывания (Только WD4810N, WD7210N и WD9610N)

## Рис. В

12. Резиновый скребок (Только WD4810N, WD7210N и WD9610N)
13. Щетка-насадка с силовым приводом (Только DV9610PN)

## Установка

### Крепление прибора на стене (Рис. С) (Только DV9610PN)

Для удобства хранения и зарядки, инструмент может быть закреплен на стене.

При креплении зарядной базы на стену убедитесь, что используемый Вами метод крепления подходит к Вашему типу стены и весу прибора.

Отметьте местоположение отверстий для крепежных винтов (в пределах досягаемости электрической розетки для зарядки пылесоса, установленного на настенный кронштейн).

Вставьте изогнутое отверстие в настенном кронштейне электрокабель, оставив приблизительно 20-22 см.

Закрепите прибор на стене, установив выемку в основании прибора на крючки настенного кронштейна.

## Сборка

### Насадки (Рис. В)

В комплект поставки данных моделей могут входить все или некоторые из названных ниже принадлежностей:

Резиновый скребок (12) для влажной очистки твердых поверхностей. (Только WD4810N, WD7210N и WD9610N).

Щетка-насадка с силовым приводом (13) для чистки ковров с коротким ворсом. Особенно эффективно данная щетка всасывает волосы, нити и пр. (Только DV9610PN).

### Установка насадок (Рис. D)

Вставьте нужную насадку в переднюю часть прибора. Убедитесь, что насадка установлена до упора.

## Эксплуатация

Перед первым использованием прибора необходимо зарядить аккумулятор в течение не менее 24 часов.

Когда вы не пользуетесь прибором, оставляйте его, подключенным к зарядному устройству. (Только WD4810N, WD7210N и WD9610N).

**Внимание!** Во избежание поломки прибора, перед зарядкой убедитесь, что пылесборник не содержит жидких веществ и прибор полностью сухой.

### Зарядка аккумулятора (Рис. Е и F)

Убедитесь, что прибор выключен. Аккумулятор не будет заряжаться, если клавиша пускового выключателя находится в положении «Вкл.» Вставьте штекер зарядного устройства (6) в гнездо для зарядки (4) на приборе (Рис. Е). (Только DV4800N и DV9610PN).

Установите прибор на зарядную базу (7) (Рис. F). (Только WD4810N, WD7210N и WD9610N).

Подключите зарядное устройство к сетевой розетке. Включите все выключатели. Загорится индикатор зарядки (3).

Оставьте прибор на зарядном устройстве не менее 16 часов. В процессе зарядки зарядное устройство может слегка нагреться. Это нормально и не указывает на наличие какой-либо проблемы. Прибор может оставаться подсоединенным к зарядному устройству в течение неограниченного периода времени. Индикатор зарядки (3) будет гореть на протяжении всего времени, пока прибор будет установлен на зарядном устройстве, подключенном к электрической розетке.

**Внимание!** Не заряжайте аккумулятор при температуре окружающей среды ниже 4 С или выше 40 С.

### Включение и выключение (Рис. G)

Чтобы включить прибор, передвиньте пусковой выключатель (1) вперед в положение 1.

Чтобы выключить прибор, передвиньте клавишу пускового выключателя (1) назад в положение 0.

### Сухое всасывание (DV4800N, DV9610PN)

Для ежедневной чистки сухих поверхностей.

### Влажное и сухое всасывание (Только WD4810N, WD7210N и WD9610N)

Для ежедневной чистки сухих поверхностей используйте прибор без установленного резинового скребка.

**Внимание!** Данный прибор предназначен для легкой уборки.

Данный прибор также может использоваться для ежедневной влажной уборки. Для чистки твердых, невпитывающих влагу поверхностей используйте резиновый скребок. На впитывающих поверхностях, таких как ковры, Ваш пылесос лучше удалит жидкость без установленной специальной насадки.

Для наибольшей эффективности при всасывании жидкостей с твердых поверхностей, вставьте в переднее отверстие пылесборника резиновый скребок.

Для наилучших результатов при использовании данной насадки, держите ее под углом 45 и медленно направляйте по направлению к себе.

Избегайте переполнения пылесборника. Если в пылесборнике находится жидкость, не поворачивайте прибор отверстием вниз, в сторону или вверх и не трясите пылесос.

После всасывания жидкостей незамедлительно чистите прибор и фильтр. В противном случае в приборе может образоваться плесень.

Во избежание поломки прибора, перед зарядкой убедитесь, что пылесборник не содержит жидких веществ и прибор полностью сухой.

## Улучшение всасывания

Чтобы поддерживать силу всасывания на оптимальном уровне, необходимо регулярно чистить фильтры.

## Опорожнение и чистка прибора

### Снятие пылесборника и фильтров (Рис. Н, I, J и К).

**Внимание!** Фильтры рассчитаны на многократное использование, поэтому должны регулярно очищаться.

Нажмите на отпирающую кнопку (2) и снимите пылесборник.

Держа пылесборник над мусорным ведром или раковиной, извлеките фильтр и опорожните содержимое пылесборника.

Для установки пылесборника на место, вставьте его в рукоятку до щелчка.

**Внимание!** Никогда не используйте прибор без установленных фильтров. Оптимальная сборка пыли может быть достигнута только при наличии чистых фильтров.

### Пенопластовый вкладыш (Рис. J) (Только WD4810N, WD7210N и WD9610N)

Вставьте в центр дефлектора для сухого/влажного всасывания (11) пенопластовый вкладыш (10).

**Внимание!** Никогда не используйте прибор для влажной уборки без установленного дефлектора и пенопластового вкладыша.

### Внутренний фильтр (Рис. К) (DV9610PN)

Для большей эффективности при чистке, из основного фильтра можно вынуть внутренний фильтр.

Поверните внутренний фильтр (9) в направлении по часовой стрелке и извлеките из основного фильтра (8).

### Чистка пылесборника и фильтров

Мойте пылесборник и фильтры теплой мыльной водой.

Перед установкой, убедитесь, что пылесборник и фильтры полностью сухие.

### Замена фильтров

Фильтры должны заменяться каждые 6-9 месяцев, а также в случае их износа или повреждения.

Фильтры для замены можно приобрести у Вашего дилера Black & Decker :

Для модели DV4800N используйте фильтр скаталожным № VF110-XJ.

Для модели DV9610PN используйте фильтр с каталожным № VF110P-XJ.

Для моделей WD4810N, WD7210N и WD9610N используйте фильтр с каталожным № WVF110-XJ.

### Техническое обслуживание

Ваш электрический/аккумуляторный прибор Black & Decker рассчитан на работу в течение продолжительного времени при минимальном техническом обслуживании. Срок службы и надежность прибора

увеличивается при правильном уходе и регулярной чистке.

**Внимание!** Перед проведением технического обслуживания электрического/аккумуляторного инструмента:

Выключите инструмент и отключите его от источника питания.

Или выключите инструмент/устройство и выньте из него аккумулятор, если инструмент/устройство оснащено съемным аккумулятором.

В случае наличия встроенного аккумулятора, полностью разгрузите аккумулятор и выключите инструмент.

Перед чисткой зарядного устройства отключите его от источника питания. Ваше зарядное устройство не требует никакого дополнительного технического обслуживания, кроме регулярной чистки.

Регулярно очищайте вентиляционные отверстия инструмента/прибора/зарядного устройства мягкой щеткой или сухой тканью.

Регулярно очищайте корпус двигателя влажной тканью. Не используйте абразивные чистящие средства, а также чистящие средства на основе растворителей.

### Защита окружающей среды



Раздельный сбор. Данное изделие нельзя утилизировать вместе с обычными бытовыми отходами.

Если однажды Вы захотите заменить Ваш электроинструмент Black & Decker или Вы больше в нем не нуждаетесь, не выбрасывайте его вместе с бытовыми отходами. Отнесите изделие в специальный приемный пункт.



Раздельный сбор изделий с истекшим сроком службы и их упаковок позволяет пускать их в переработку и повторно использовать. Использование переработанных материалов помогает защищать окружающую среду от загрязнения и снижает расход сырьевых материалов.

Местное законодательство может обеспечить сбор старых электроинструментов отдельно от бытового мусора на муниципальных свалках отходов, или Вы можете сдавать их в торговом предприятии при покупке нового изделия.

Фирма Black & Decker обеспечивает прием и переработку отслуживших свой срок изделий Black & Decker. Чтобы воспользоваться этой услугой, Вы можете сдать Ваше изделие в любой авторизованный сервисный центр, который собирает их по нашему поручению.

Вы можете узнать место нахождения Вашего ближайшего авторизованного сервисного центра, обратившись в Ваш местный офис Black & Decker по адресу, указанному в данном руководстве по эксплуатации.

Кроме того, список авторизованных сервисных центров Black & Decker и полную информацию о нашем послепродажном обслуживании и контактах Вы можете найти в интернете по адресу: [www.2helpU.com](http://www.2helpU.com)



Сертификат соответствия №  
РОСС DE.ME77.B07314  
DV4800N / DV9610PN/ WD4810N/ WD7210N /  
WD9610N

## Аккумулятор



Если вы хотите утилизировать прибор самостоятельно, извлеките из него аккумулятор и утилизируйте его, как описано ниже, в соответствии с местным законодательством.

Разрядите аккумулятор, оставив устройство включенным до полной остановки двигателя.

Нажмите на отпирающую кнопку (2) и снимите пылесборник (5).

Открутите семь винтов, на которых держится корпус устройства.

Снимите крышку корпуса с прибора.

Отключите все соединительные провода от аккумулятора.

Извлеките аккумулятор.

Поместите аккумулятор в подходящую упаковку, исключив возможность короткого замыкания контактов.

Сдайте аккумулятор в любой авторизованный сервисный центр или в местный пункт переработки.

После извлечения аккумулятора нельзя будет повторно установить.

Блэк энд Деккер ГмБХ  
Германия, 65510, Идштайн,  
ул. Блэк энд Деккер, 40



## Технические характеристики

	DV4800N (H1)	WD7210N (H1)	DV9610PN (H1)	WD9610N (H1)
--	-----------------	-----------------	------------------	-----------------

Напряжение питания

В пост. тока	4,8	7,2	9,6
--------------	-----	-----	-----

Тип аккумулятора	NiMH	NiMH	NiMH
------------------	------	------	------

Вес	кг 0,95	1,04	1,12
-----	---------	------	------

Зарядное устройство	BA090020D	BA110020D	BA140020D
	VA090020D	VA110020D	VA140020D

Напряжение питания

В перем. тока	230	230	230
---------------	-----	-----	-----

Выходное напряжение

В перем. тока	9	11	14
---------------	---	----	----

Выходной ток	мА 200	200	200
--------------	--------	-----	-----

Приблизительное время

зарядки	ч 16	16	16
---------	------	----	----

Вес	кг 0,17	0,17	0,22
-----	---------	------	------



## БЛЭК ЭНД ДЕККЕР

### Гарантийные условия

Уважаемый покупатель!

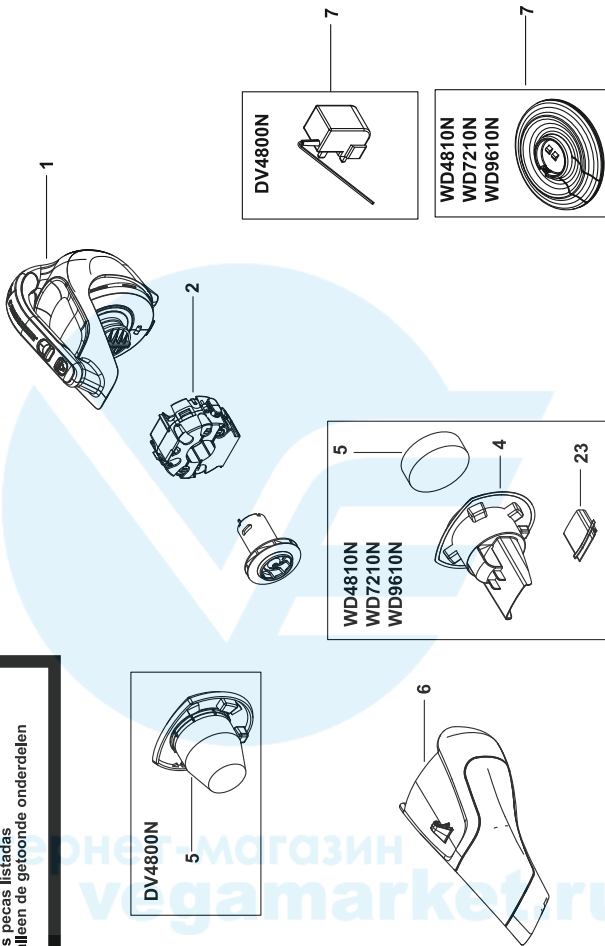
1. Поздравляем Вас с покупкой высококачественного изделия БЛЭК ЭНД ДЕККЕР и выражаем признательность за Ваш выбор.
- 1.1. Надежная работа данного изделия в течение всего срока эксплуатации - предмет особой заботы наших сервисных служб. В случае возникновения каких-либо проблем в процессе эксплуатации изделия рекомендуем Вам обращаться только в авторизованные сервисные организации, адреса и телефоны которых Вы сможете найти в Гарантийном талоне или узнать в магазине. Наши сервисные станции - это не только квалифицированный ремонт, но и широкий выбор запчастей и принадлежностей.
- 1.2. При покупке изделия требуйте проверки его комплектности и исправности в Вашем присутствии, инструкцию по эксплуатации и заполненный Гарантийный талон на русском языке. При отсутствии у Вас правильно заполненного Гарантийного талона мы будем вынуждены отклонить Ваши претензии по качеству данного изделия.
- 1.3. Во избежание недоразумений убедительно просим Вас перед началом работы с изделием внимательно ознакомиться с инструкцией по его эксплуатации.
- 1.4. Обращаем Ваше внимание на исключительно бытовое назначение данного изделия.
2. Правовой основой настоящих гарантийных условий является действующее Законодательство и, в частности, Закон "О защите прав потребителей".
3. Гарантийный срок на данное изделие составляет 24 месяца и исчисляется со дня продажи через розничную торговую сеть. В случае устранения недостатков изделия, гарантийный срок продлевается на период, в течение которого оно не использовалось.
4. Срок службы изделия - 5 лет (минимальный, установленный в соответствии с Законом "О защите прав потребителей").
5. Наши гарантийные обязательства распространяются только на неисправности, выявленные в течение гарантийного срока и обусловленные производственными и конструктивными факторами.
6. Гарантийные обязательства не распространяются:
  - 6.1. На неисправности изделия, возникшие в результате:
    - 6.1.1. Несоблюдения пользователем предписаний инструкции по эксплуатации изделия.
    - 6.1.2. Механического повреждения, вызванного внешним ударным или любым иным воздействием.
    - 6.1.3. Использования изделия в профессиональных целях и объемах, в коммерческих целях.
    - 6.1.4. Применения изделия не по назначению.
    - 6.1.5. Стихийного бедствия.
    - 6.1.6. Неблагоприятных атмосферных и иных внешних воздействий на изделие, таких как дождь, снег, повышенная влажность, нагрев, агрессивные среды, несоответствие параметров питающей электросети параметрам, указанным на инструменте.
    - 6.1.7. Использования принадлежностей, расходных материалов и запчастей, не рекомендованных или не одобренных производителем.
    - 6.1.8. Проникновения внутрь изделия посторонних предметов, насекомых, материалов или веществ, не являющихся отходами, сопровождающими применение по назначению, такими как стружка опилки и пр.
  - 6.2. На инструменты, подвергавшиеся вскрытию, ремонту или модификации вне уполномоченной сервисной станции.
  - 6.3. На принадлежности, запчасти, вышедшие из строя вследствие нормального износа, и расходные материалы, такие как приводные ремни, угольные щетки, аккумуляторные батареи, ножи, пилки, абразивы, пыльные диски сверла, буры и т.п.
  - 6.4. На неисправности, возникшие в результате перегрузки инструмента, повлекшей выход из строя электродвигателя или других узлов и деталей. К безусловным признакам перегрузки изделия относятся, помимо прочего: появление цветов побежалости, деформация или оплавление деталей и узлов изделия, потемнение или обугливание изоляции проводов электродвигателя под воздействием высокой температуры.



# WD4810N - WD7210N - WD9610N - DV4800N

TYP.  
H1

Partial support - Only parts shown available  
Nur die aufgeführten teile sind lieferbar  
Reparation partielle - Seules les pieces indiquees sont disponibles  
Supporto parziale - Sono disponibili soltanto le parti evidenziate  
Solo estan disponibles las pezas listadas  
So se encontram disponibles as pecas listadas  
Gedeeltelijke ondersteuning - alleen de getoonde onderdelen zijn beschikbaar



E16194

[www.2helpU.com](http://www.2helpU.com)

14 - 09 - 10

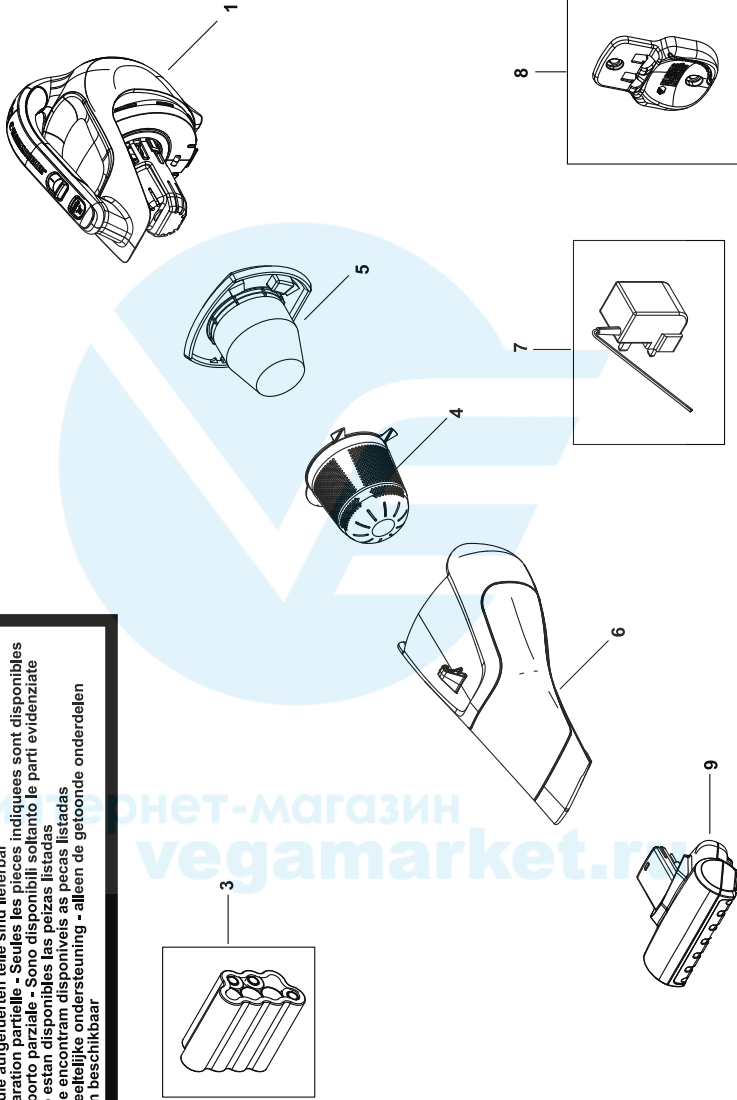
©



# DV9610PN

TYP.  
H1

Partial support - Only parts shown available  
Nur die aufgeführten Teile sind lieferbar  
Reparation partielle - Seules les pieces indiquees sont disponibles  
Supporto parziale - Sono disponibili soltanto le parti evidenziate  
Solo estan disponibles las piezas listadas  
So se encontram disponibles as pecas listadas  
Gedeeltelijke ondersteuning - alleen de getoonde onderdelen  
zijn beschikbaar



E16193

[www.2helpU.com](http://www.2helpU.com)

14 - 09 - 10

©