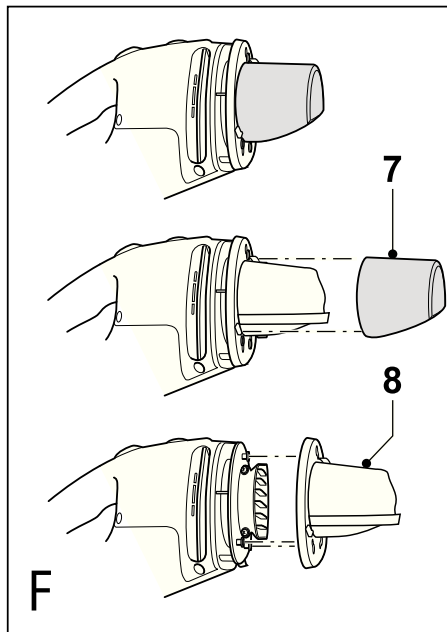
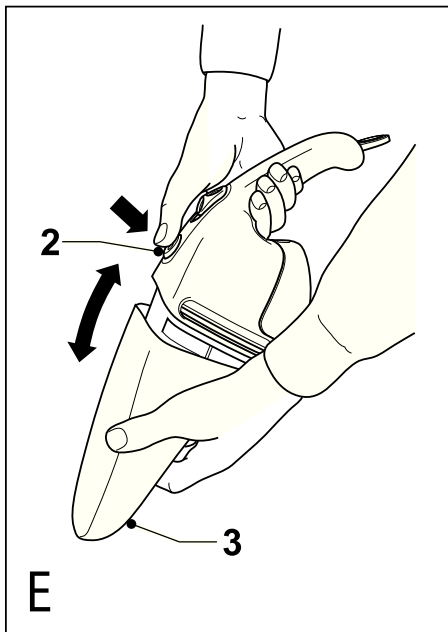
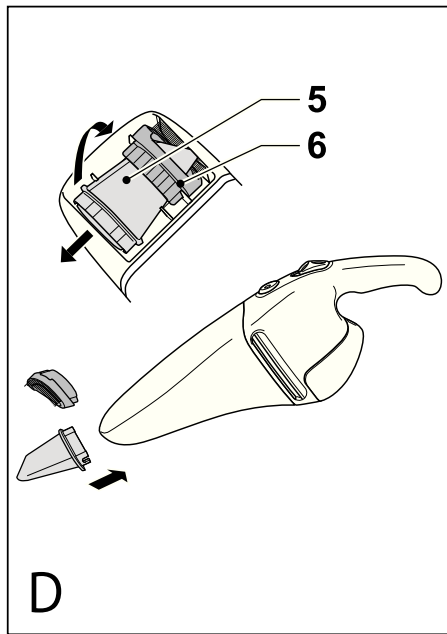
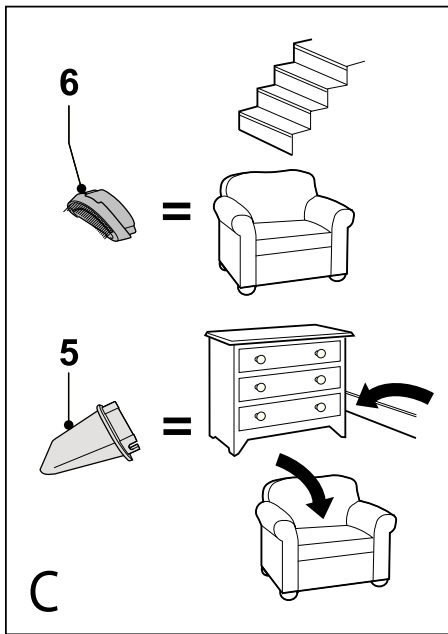
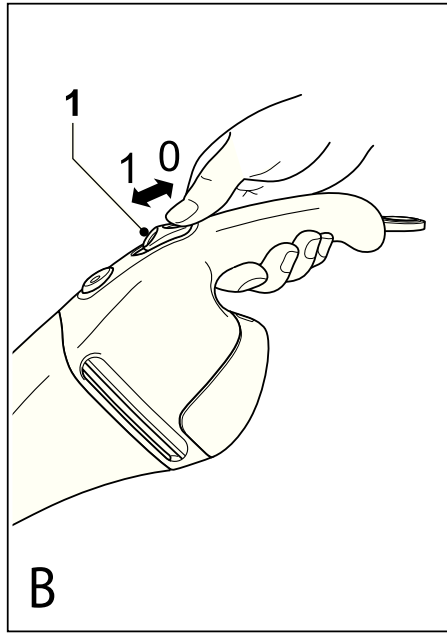
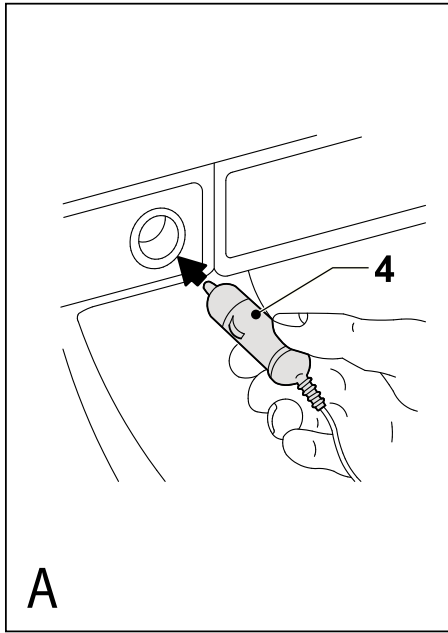


503444-39 RUS/UA

перевод с оригинала инструкции

www.blackanddecker.eu

AV1205



ОБЛАСТЬ ПРИМЕНЕНИЯ

Ваш автомобильный пылесос Black & Decker Dustbuster® предназначен для сухой чистки салона автомобиля методом всасывания пыли. Пылесос питается от бортовой электросети легкового автомобиля, к которой подключается через патрон прикуривателя. Данный пылесос не предназначен для профессионального применения.

БЕЗОПАСНОСТЬ

- **Внимание!** С целью предотвращения получения травмы, пожара, также поломки пылесоса соблюдайте меры безопасности, изложенные в данном руководстве по эксплуатации!
- Перед использованием пылесоса внимательно прочитайте данное руководство по эксплуатации.
- Используйте пылесос только в соответствии с назначением, указанным в данном руководстве по эксплуатации. Использование дополнительных принадлежностей, в том числе насадок, не рекомендованных в данном руководстве по эксплуатации, также выполнение с помощью Вашего пылесоса работ, не соответствующих его назначению, может привести к получению травмы.
- Храните данное руководство по эксплуатации в надежном месте.

Меры безопасности при эксплуатации

- Не пытайтесь всасывать пылесосом любые жидкости и огнеопасные материалы!
- Не используйте пылесос в среде водяных испарений, вблизи мест хранения горючих жидкостей и газов.
- Не используйте пылесос в непосредственной близости от воды. Не погружайте пылесос в воду.
- Не используйте провод подключения к бортовой электросети автомобиля для выдергивания его штекера из патрона прикуривателя. Оберегайте провод от высокой температуры, нефтепродуктов и острых кромок.
- Следите, чтобы не зажать провод в дверях автомобиля, окнах или рычагах.

Хранение

- Неиспользуемый пылесос храните в сухом, чистом и недоступном для детей месте.

Проверка и ремонт

- Каждый раз перед использованием проверяйте пылесос на отсутствие повреждений или износа деталей. Проверьте работу пускового выключателя, также других элементов пылесоса, могущих повлиять на его нормальную работу.
- Не используйте пылесос, даже если одна какая-либо деталь неисправна.
- Ремонт пылесоса производите в уполномоченном (располагающем аттестованными специалистами) сервисном центре.

- Регулярно проверяйте провод подключения к электросети на отсутствие повреждений. В случае обнаружения повреждений немедленно выключите пылесос и замените провод в сервисном центре.
- Не удаляйте детали пылесоса. Не заменяйте детали, если их замена не описывается в данном руководстве по эксплуатации.

ЭЛЕКТРОБЕЗОПАСНОСТЬ

Пылесос предназначен для использования на автомобилях только с напряжением бортовой электросети 12 В и минусом на массе.

Внимание! Не пытайтесь использовать пылесос с другим напряжением или полярностью!

СОСТАВНЫЕ ЧАСТИ

1. Клавиша (вперед-назад) пускового выключателя.
2. Кнопка фиксатора пылесборника.
3. Пылесборник
4. Штекер.

ЭКСПЛУАТАЦИЯ

Присоединение к источнику электропитания автомобиля (Рис. А)

- Убедитесь, что пылесос выключен.
- Извлеките прикуриватель из патрона.
- Вставьте штекер (4) в патрон прикуривателя.

Порядок работы (Рис. В)

- Для включения пылесоса нажмите клавишу (1) пускового выключателя и выдвиньте ее вперед.
- Для выключения подвиньте клавишу пускового выключателя назад.

Пылесос можно использовать в рабочем режиме до 30 минут, без ощутимой разрядки исправного и нормально заряженного аккумулятора автомобиля.

Внимание! Неограниченное по времени использование пылесоса может привести к полной разрядке аккумулятора автомобиля! Во время чистки двигатель автомобиля работать не должен, в противном случае срок службы пылесоса может значительно сократиться.

Насадки (Рис. С и D)

В комплект поставки пылесоса входят следующие насадки:

- Насадка-щетка (6) для чистки обивки сидений.
- Узкая насадка (5) для чистки труднодоступных мест.

Насадки можно разместить на тыльной стороне пылесоса.

Установку насадки производите следующим образом:

- Извлеките существующую насадку из пылесоса.
- Вставьте необходимую насадку во всасывающий патрубок пылесоса.

ТЕХНИЧЕСКОЕ ОБСЛУЖИВАНИЕ И ЧИСТКА ПЫЛЕСОСА

Внимание! Регулярно очищайте фильтры!

Чистка пылесборника и фильтров (Рис. Е и F)

Фильтры пылесоса рассчитаны на многократное использование, но при условии их регулярной чистки.

- Нажмите на клавишу (2) фиксатора и удалите пылесборник (3).
- Освободите пылесборник от содержимого.
- Снимите фильтры (7 и 8), вращая их по направлению часовой стрелки.
- Удалите щеткой наслоившуюся пыль.
- Вымойте фильтры в теплой мыльной воде. При необходимости вымойте также кожух.
- Убедитесь, что пылесборник и фильтры высохли.
- Установите фильтры (7 и 8) на свое место, поворачивая их по направлению против часовой стрелки, до осязаемой фиксации.
- Установите пылесборник на свое место, обращая внимание на его правильную фиксацию.

Внимание! Ни в коем случае не используйте пылесос без фильтров! Максимальная производительность пылесоса обеспечивается только при чистых фильтрах и пустом пылесборнике.

Обновление фильтров

Фильтры необходимо обновлять в течение 6...9-ти месяцев, также при сильном износе или повреждении. Фильтр для замены можно заказать у продавца Black & Decker (Каталог № VF30).

- Удалите использованные фильтры (см. раздел „Чистка пылесборника и фильтров“).
- Установите новые фильтры (см. раздел „Чистка пылесборника и фильтров“).

ОХРАНА ОКРУЖАЮЩЕЙ СРЕДЫ



Ваш пылесос не может относиться к обычным бытовым отходам. Его необходимо утилизировать в соответствии с правилами раздельного сбора и переработки отходов. Если Вы захотите заменить Ваш пылесос Black & Decker новым или Вы больше в нем не нуждаетесь, помните, его необходимо утилизировать отдельно от обычных бытовых отходов.

Раздельный сбор отходов позволяет высвободить материалы для их повторной переработки, что уменьшает спрос на сырьевые ресурсы и, соответственно, уменьшает нагрузку на окружающую среду



В соответствии с действующими региональными (местными) нормами и правилами, необходимо доставлять использованные бытовые электротехнические изделия в места сбора аналогичных отходов или продавцу, у которого Вы приобрели изделие.

Мы охотно примем Ваш пылесос Black & Decker и позаботимся об его повторном использовании или уничтожении безопасным для окружающей среды способом. Для этого необходимо направить Ваш пылесос в сервисный центр. Расходы мы берем на себя.

В данном руководстве по эксплуатации указан адрес уполномоченного представителя Black & Decker, у которого можно узнать адрес ближайшего сервисного центра. Кроме того, адреса всех сервисных центров Black & Decker, также уполномоченных партнеров можно найти в Интернете по адресу:

www.2helpU.com или www.blackanddecker.ru

ТЕХНИЧЕСКИЕ ХАРАКТЕРИСТИКИ

	AV1205
Уровень шума (звуковое давление)	80 дБ
Уровень вибрации (не более)	2,5 м/с ²

Black & Decker

Гарантийные условия

Уважаемый покупатель!

1. Поздравляем Вас с покупкой высококачественного изделия Black & Decker и выражаем признательность за Ваш выбор.
2. При покупке изделия требуйте проверки его комплектности и исправности в Вашем присутствии, инструкцию по эксплуатации и заполненный гарантийный талон на русском языке.
В гарантийном талоне должны быть внесены: модель, дата продажи, серийный номер, дата производства инструмента; название, печать и подпись торговой организации. При отсутствии у Вас правильно заполненного гарантийного талона, а также несоответствия указанных в нем данных мы будем вынуждены отклонить Ваши претензии по качеству данного изделия.
3. Во избежание недоразумений убедительно просим Вас перед началом работы с изделием внимательно ознакомиться с инструкцией по его эксплуатации. Правовой основой настоящих гарантийных условий является действующее Законодательство. Гарантийный срок на данное изделие составляет 24 месяца и исчисляется со дня продажи. В случае устранения недостатков изделия, гарантийный срок продлевается на период его нахождения в ремонте. Срок службы изделия составляет 5 лет со дня продажи.
4. В случае возникновения каких-либо проблем в процессе эксплуатации изделия рекомендуем Вам обращаться только в уполномоченные сервисные центры Black & Decker, адреса и телефоны которых Вы сможете найти в гарантийном талоне, на сайте www.2helpU.com или узнать в магазине. Наши сервисные станции - это не только квалифицированный ремонт, но и широкий ассортимент запчастей и принадлежностей.
5. Производитель рекомендует проводить периодическую проверку и техническое обслуживание изделия в уполномоченных сервисных центрах.

6. Наши гарантийные обязательства распространяются только на неисправности, выявленные в течение гарантийного срока и вызванные дефектами производства и \ или материалов.
7. **Гарантийные условия не распространяются на неисправности изделия, возникшие в результате:**
 - 7.1. Несоблюдения пользователем предписаний инструкции по эксплуатации изделия, применения изделия не по назначению, неправильном хранении, использования принадлежностей, расходных материалов и запчастей, не предусмотренных производителем.
 - 7.2. Механического повреждения (сколы, трещины и разрушения) внутренних и внешних деталей изделия, основных и вспомогательных рукояток, сетевого электрического кабеля, вызванного внешним ударным или любым иным воздействием.
 - 7.3. Попадания в вентиляционные отверстия и проникновение внутрь изделия посторонних предметов, материалов или веществ, не являющихся отходами, сопровождающими применение изделия по назначению, такими как: стружка, опилки, песок, и пр.
 - 7.4. Воздействий на изделие неблагоприятных атмосферных и иных внешних факторов, таких как дождь, снег, повышенная влажность, нагрев, агрессивные среды, несоответствие параметров питающей электросети, указанных на инструменте.
 - 7.5. Стихийного бедствия. Повреждение или утрата изделия, связанное с непредвиденными бедствиями, стихийными явлениями, в том числе вследствие действия непреодолимой силы (пожар, молния, потоп и другие природные явления), а так же вследствие перепадов напряжения в электросети и другими причинами, которые находятся вне контроля производителя.
8. **Гарантийные условия не распространяются:**
 - 8.1. На инструменты, подвергавшиеся вскрытию, ремонту или модификации вне уполномоченного сервисного центра.
 - 8.2. На детали и узлы, имеющие следы естественного износа, такие как: приводные ремни и колеса, угольные щетки, смазка, подшипники, зубчатое зацепление редукторов, резиновые уплотнения, сальники, направляющие ролики, муфты, выключатели, бойки, толкатели, стволы, и т.п.
 - 8.3. На сменные части: патроны, цанги, зажимные гайки и фланцы, фильтры, аккумуляторные батареи, ножи, шлифовальные подошвы, цепи, звездочки, пильные шины, защитные кожухи, пилки, абразивы, пильные и абразивные диски, фрезы, сверла, буры и т.п.
 - 8.4. На неисправности, возникшие в результате перегрузки инструмента (как механической, так и электрической), повлекшей выход из строя одновременно двух и более деталей и узлов, таких как: ротора и статора, обеих обмоток статора, ведомой и ведущей шестерни редуктора или других узлов и деталей. К безусловным признакам перегрузки изделия относятся, помимо прочего: появление цветов побежалости, деформация или оплавление деталей и узлов изделия, потемнение или обугливание изоляции проводов электродвигателя под воздействием высокой температуры.

Сертификат №:

RU C-DE.ME77.B00913



Действителен до:
13 ноября 2018 г.

Выдан:

ООО "Центр по сертификации стандартизации и систем качества электро-машиностроительной продукции". Адрес: 141400, РФ, Московская обл., г. Химки, ул. Ленинградская, д. 29, тел: 8(495)7812587, e-mail: oc.elmash@gmail.com

Изготовитель

Блэк энд Деккер Холдингс ГмбХ
Германия, 65510, Идштайн,
ул. Блэк энд Деккер, 40

KR

