

Инструмент не предназначен для профессионального использования.

503912 - 35 RUS/UA

Перевод с оригинала инструкции

[www.blackanddecker.eu](http://www.blackanddecker.eu)

FSMH1300FX

Проблема	Шаг	Возможное решение
Паровая швабра не включается	1.	Проверьте подключение прибора к электрической розетке.
	2.	Убедитесь, что прибор был включён при помощи клавиши пускового выключателя (1).
	3.	Проверьте состояние электрического предохранителя в вилке.
Паровая швабра не вырабатывает пар	4.	Паровая швабра будет вырабатывать пар только при правильной установке ручного парочистителя (5) в основной корпус (11) или при установке парового шланга, или при переводе дискового переключателя AutoSelect™ в положение «ВКЛ.».
	5.	Убедитесь, что резервуар заполнен водой. При необходимости после первого заполнения водой или после полного выпаривания воды в резервуаре процесс выработки пара может занять до 45 секунд.
	6.	Проверьте Шаг 1, затем Шаг 2, затем Шаг 3.
Паровая швабра во время использования перестает вырабатывать пар	7.	Проверьте Шаг 4, затем Шаг 5, затем Шаг 3.
Паровая швабра во время использования вырабатывает слишком много пара	8.	Чтобы уменьшить количество вырабатываемого пара, поверните дисковый переключатель AutoSelect™ (2) против часовой стрелки.
Паровая швабра во время использования вырабатывает слишком мало пара	9.	Чтобы увеличить количество вырабатываемого пара, поверните дисковый переключатель AutoSelect™ (2) по часовой стрелке.
Где получить дополнительную информацию/прислужности?	10.	<a href="http://www.blackanddecker.com/steamtop">www.blackanddecker.com/steamtop</a> <a href="http://www.blackanddecker.ie/steamtop">www.blackanddecker.ie/steamtop</a>

**Дополнительные принадлежности**  
Производительность Вашего прибора напрямую зависит от используемых принадлежностей. Принадлежности BLACK+DECKER изготовлены в соответствии с самыми высшими стандартами качества и способны увеличить производительность Вашего прибора. Используйте эти принадлежности, Вы достигнете наилучших результатов в работе.

**Чистка ручным парочистителем**  
Внимание! Используйте прибор только в горизонтальном положении.

- Установите ручную насадку.
- Подключите ручную парочиститель к источнику питания.
- Нажмите на кнопку пускового выключателя (1).
- Парочиститель нагреется примерно через 15 секунд.
- Поворачивайте дисковый переключатель AutoSelect™ (2), пока не будет выбран нужный режим. Через несколько секунд из паровой головки начнет выходить пар.

**Примечание!** После первого заполнения водой или после полного выпаривания воды в резервуаре процесс выработки пара может занять до 45 секунд.

- По окончании использования ручного парочистителя поверните дисковый переключатель AutoSelect™ (2) в положение «ВЫКЛ.». Выключите прибор, нажав на кнопку пускового выключателя (1), и отсоедините его от источника питания. Перед уборкой на хранение дождитесь полного остывания прибора (приблизительно 5 минут).

**Технические характеристики**

FSMH1300FX	
Напряжение питания	В, макс./шаг
Мощность	Вт
Ёмкость резервуара	л/мл
Вес	кг

**Возможные неисправности и способы их устранения**  
В случае возникновения нарушений в работе прибора, выполняйте приведённые ниже указания. Если неисправность своими силами устранить не удастся, обратитесь в авторизованный сервисный центр BLACK+DECKER.

### Установка шланга и насадок на ручную пароочиститель

**Внимание!** Перед каждым использованием проверяйте состояние прокладок в месте соединения ручного пароочистителя и парового шланга (12). Если прокладка не выполняет своих функций или повреждена, обратитесь в ближайший авторизованный сервисный центр. Не используйте прибор.

#### Установка шланга (Рис. И)

- Нажмите на отпирательную кнопку (17) на паровом шланге (12).
- Подсоедините паровой шланг (12) к ручному пароочистителю и спустите отпирательную кнопку (17), убедившись, что она защелкнулась на месте.

**Важно!** Убедитесь, что паровой шланг (12) надёжно закреплён на ручном пароочистителе. Если из точки соединения выделяется пар - шланг установлен неправильно. Выключите прибор, дождитесь его полного остывания и переустановите паровой шланг.

#### Установка насадки (Рис. I)

- Совместите проушину на паровом шланге (12) с выемками на корпусе насадки.
- Прижмите насадку к паровому салпу и поверните насадку против часовой стрелки, пока она не зафиксирована на месте.

**Важно!** Все насадки для использования должны быть установлены на паровой шланг (12).

#### Снятие шланга и насадок

**Внимание!** Паровой шланг (12), паровое салпо и насадки во время использования нагреваются. Перед снятием дождитесь полного остывания прибора и насадок.

#### Снятие насадки

- Поверните насадку по часовой стрелке и снимите ее со шланга (12).

#### Снятие шланга

- Нажмите на отпирательную кнопку (17) на паровом шланге (12) и снимите его с ручного пароочистителя.

#### Рекомендации по оптимальному использованию

#### Общие требования

**Предупреждение:** Никогда не используйте паровую швабру без предварительного установления чистой накладки.

- Перед использованием паровой швабры всегда пользуйтесь или подметайте поверхность.
- Самый простой способ использования прибора: наклоните рукоятку под углом 45° и начинайте чистку, обрабатывая поверхность небольшими участками.

- Используйте с паровой шваброй только чистую воду без дополнительных добавок или химических средств. Для удаления устойчивых пятен с линолеума или винилового покрытия предварительно обработайте пятно мелким чистящим средством и небольшим количеством воды, затем чистите с использованием паровой швабры.

#### Чистка паровой шваброй

- Установите на съемное напольное шлангу (8) ручную пароочиститель.
- Положите чистящую насадку (10) на пол, стоя на легкой-пупушкой вверх.
- Слегка прижмите паровую швабру к чистящей накладке (10).
- Подключите паровую швабру к источнику питания.
- Нажмите на кнопку пускового выключателя (1).
- Паровая швабра нагреется примерно через 15 секунд.
- Поворачивайте дисковый переключатель Autoselect™ (2), пока не будет выбран нужный режим. Через несколько секунд из паровой головки начнет выходить пар.

**Примечание!** После первого заполнения водой или после полного выпаривания воды в резервуаре процесс выработки пара может занять до 45 секунд. В течение следующих нескольких секунд пар достигнет чистящей накладки. После этого паровая швабра начнет легко скользить по поверхности, которую следует очистить/продезинфицировать.

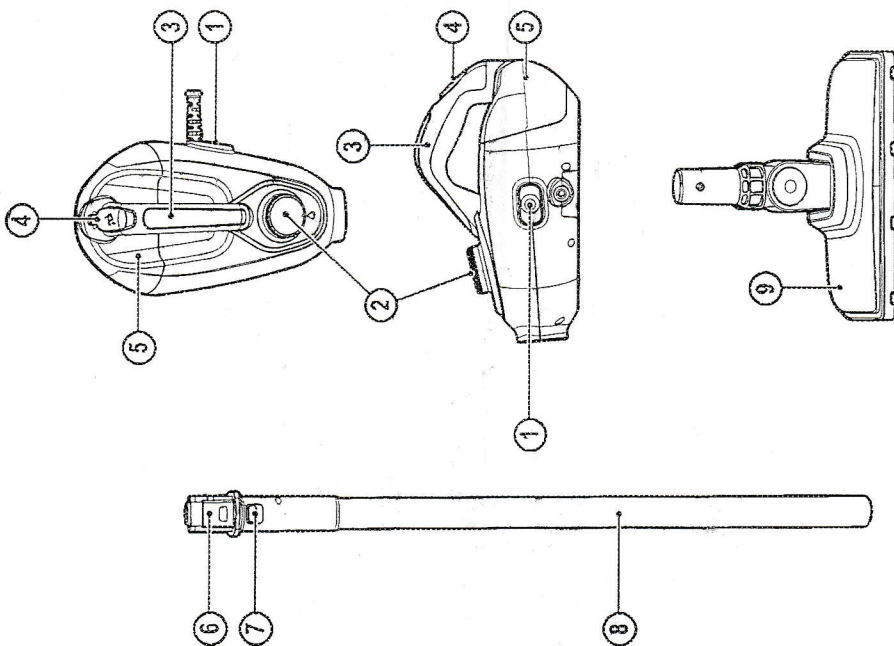
- Медленно водите паровой шваброй по полу, тщательно очищая паром каждый отдельный участок.
- Закончив чистку, переведите напольную шлангу в вертикальное положение и выключите паровую швабру. Дождитесь полного остывания паровой швабры (приблизительно 5 минут).

**Предупреждение!** Всегда следите за уровнем воды в резервуаре. Чтобы заполнить резервуар воды и продолжить чистку/дезинфекцию, переведите паровую швабру в вертикальное положение и выключите её. Соедините прибор от электрической розетки и заполните резервуар водой.

**Предупреждение!** Никогда не оставьте включенную паровую швабру направленной на один участок или поверхность в течение длительного времени. Всегда выключайте паровую швабру, если она не используется, и переводите её в вертикальное положение.

#### После использования

- Поверните дисковый переключатель Autoselect™ (2) в положение «ВЫКЛ.».
- Дождитесь полного остывания паровой швабры.
- Отключите паровую швабру от электрической розетки.
- Осторожно резервуар для воды.
- Снимите чистящую накладку (10) и постирайте её, согласно к следующему использованию. (Соблюдайте указания по стирке, напечатанные на чистящей накладке).



ручного парочистителя и раздвижной напольной щетки (8). Если прокладка не выполняет своих функций или повреждена, обратитесь в ближайший авторизованный сервисный центр. Не используйте прибор.

#### Снятие ручного парочистителя

- Нажмите на отпирательную кнопку (7) на раздвижной напольной щетке (8) и снимите ручной парочиститель с модуля (6).

#### Установка чистящей накладки (Рис. С)

Сменные чистящие напольные накладки можно приобрести у Вашего дилера BLACK+DECKER (номер по каталогу FSMR25XJ).

- Положите чистящую накладку (10) на пол, стоящую с легкой-пылюхой вверх.
- Слегка прижмите паровую швабру к чистящей накладке (10).

**Предупреждение!** Никогда не оставляйте включенную паровую швабру направленной на один участок или поверхность в течение длительного времени. Всегда выключайте паровую швабру, если она не используется, и переводите её в вертикальное положение.

#### Снятие чистящей накладки

**Предупреждение!** При замене чистящих накладок на Вашей паровой швабле, всегда надевайте соответствующую обувь. Не надевайте тапочки или обувь с открытыми носками.

- Переведите паровую швабру в вертикальное положение и выключите её.
- Дождитесь полного остывания паровой швабры (приблизительно 5 минут).
- Нажав носом на отпирательный язычок чистящей накладки (11), поднимите паровую швабру с чистящей накладкой, освобождая её от легкой-пылючки.

**Предупреждение!** Никогда не оставляйте включенную паровую швабру направленной на один участок или поверхность в течение длительного времени.

Всегда выключайте паровую швабру, если она не используется, и переводите её в вертикальное положение.

#### Заполнение резервуара водой (Рис. D)

**Примечание!** Заполните резервуар чистой водопроводной водой (не используйте никаких добавок или химических веществ).

**Примечание!** В зависимости от жесткости воды, рекомендуется использование деминерализованной воды.

- Откройте крышку заливочного отверстия (4), откинув её вверх.
- Заполните резервуар чистой водопроводной водой (не используйте никаких добавок или химических веществ).

**Внимание!** При заполнении резервуара водой держите прибор в горизонтальном положении.

**Внимание!** Емкость резервуара для воды – 0,5 л. Не заливайте в резервуар слишком много воды.

- Закройте крышку заливочного отверстия (4).

**Примечание!** Убедитесь, что крышка плотно закрыта.

#### Эксплуатация

**Важно!** При условии использования в соответствии с данными рекомендациями по эксплуатации и с установленной периодичностью из микрофильтра данный прибор способен уничтожить 99,9% бактерий и микробов при непрерывном рабочем цикле продолжительностью 50 секунд.

#### Включение и выключение (Рис. F)

- Чтобы включить прибор, нажмите на кнопку пускового выключателя (1). Паровая швабра нагреется примерно через 15 секунд.
- Чтобы выключить прибор, нажмите на кнопку пускового выключателя (1).

**Предупреждение!** Никогда не оставляйте включенную паровую швабру направленной на один участок или поверхность в течение длительного времени. Всегда выключайте паровую швабру, если она не используется, и переводите её в вертикальное положение.

**Предупреждение!** После использования паровой швабры всегда опорожняйте резервуар.

**Примечание!** После первого заглаживания водой или после полного выпаривания воды в резервуаре процесс выпаривания пара может занять до 45 секунд.

#### Технология Autoselect™ (Рис. E)

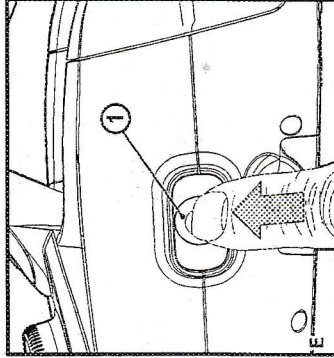
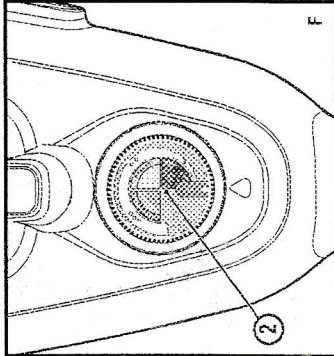
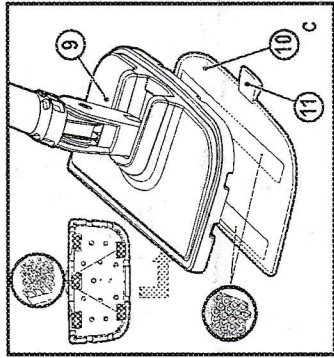
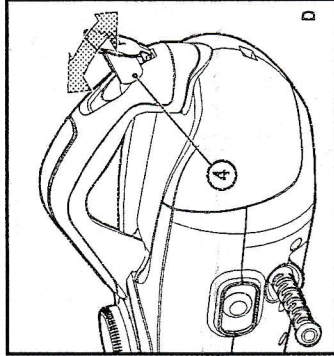
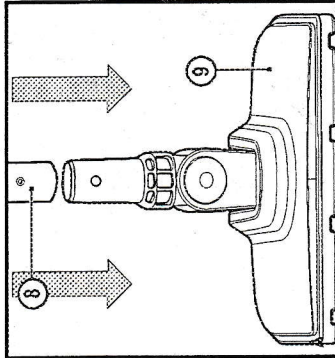
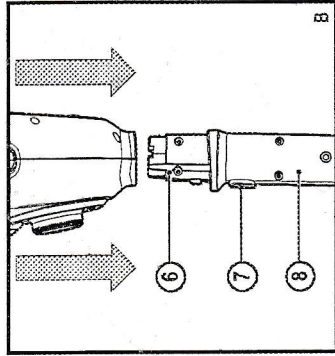
Паровая швабра оснащена дисковым переключателем Autoselect™ (2) изобразившим различные операции по чистке. Данные изображения помогут Вам выбрать правильный режим работы для выполняемого типа чистки.

Выберите одну из операций, посрамившая дисковый переключатель Autoselect™ (2) до тех пор, пока не появится нужное изображение.

Режим	Паровая швабра	Ручной парочиститель
Паркет/Ламинат	Пар высокой температуры для чистки окон	•
Камень/Мрамор	•	•
Плитка/Винил	Пар низкой температуры для чистки сильных загрязнений	•••

Для каждого конкретного случая паровая швабра выберет оптимальную интенсивность подачи пара.

**Примечание!** Перед началом использования паровой швабры всегда проверьте правильность выбранных настроек.



**Назначение**  
 Ваша паровая швабра BLACK+DECKER™ FSMH1300FX предназначена для дезинфекции и чистки термостойкого покрытия и ламината, винилового, виниловых покрытий, керамической плитки, каменных и мраморных полов.  
 Данный прибор предназначен только для бытового использования внутри помещений.

**ПРЕДУПРЕЖДЕНИЕ**  
 Горячий пар  
 Не оставляйте прибор с детьми без присмотра  
 Только ручная стирка



**Инструкции по технике безопасности**

**Внимание! Перед использованием инструмента внимательно прочтите все инструкции по технике безопасности и техническому обслуживанию.**  
 Перед использованием прибора внимательно прочтите данное руководство по эксплуатации.

- Составные части**  
 Ваш прибор может содержать все или некоторые из перечисленных ниже составных частей.
1. Пусковой выключатель
  2. Дисклейн выключатель режимов AutoSelect™
  3. Ручка ручного парочистителя
  4. Крышка заливного отверстия
  5. Резервуар для воды
  6. Установочный модуль
  7. Отправляющая кнопка раздвижной напольной штанги
  8. Напольная штанга
  9. Напольная насадка
  10. Чистящая насадка
  11. Стирательный жёлочок чистящей насадки
  12. Шланг
  13. Угловая щёточная насадка (для чистки устойчивых пятен)
  14. Щёточная насадка (для чистки плитки / цементного раствора)
  15. Резиновый скребок (для чистки стёкол душевых кабин / зеркал / экранов / мебели)
  16. Чехол на резиновый скребок

**Сборка**  
**Внимание!** Перед следованием любой из последующих инструкций убедитесь, что прибор выключен и отсоединен от электросети, полностью остыл и не содержит воды.

**Установка раздвижной напольной штанги в напольную насадку (Рис. А)**  
 • Вставьте раздвижную штангу (8) в напольную насадку (9) и надавите, пока не послышится щелчок.

**Установка ручного парочистителя на раздвижную напольную штангу (Рис. Б)**  
 • Вставьте раздвижную штангу (9) в ручной парочиститель, убедившись, что в парочистителе модуль вошёл правильно (6), и надавите до щелчка.  
**Внимание!** Перед каждым использованием проверяйте состояние прокладки в месте соединения

