

*Инструмент не
предназначен для
профессионального
использования.*

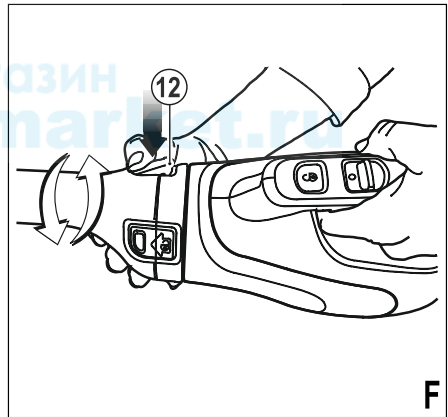
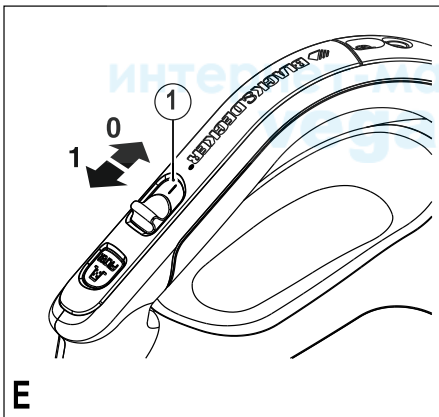
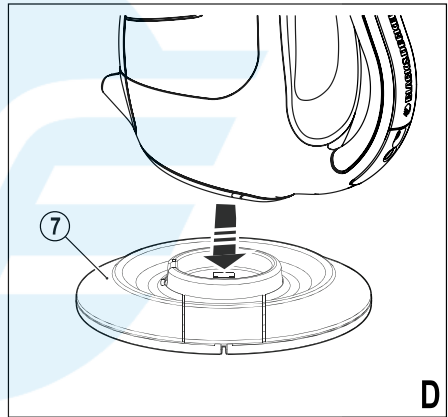
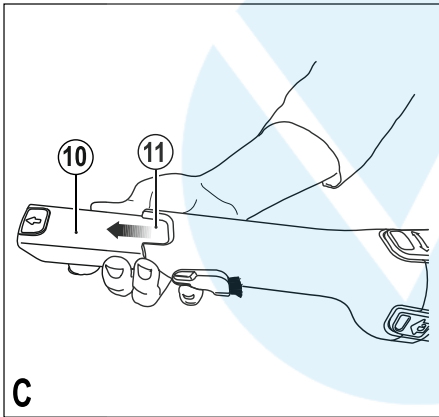
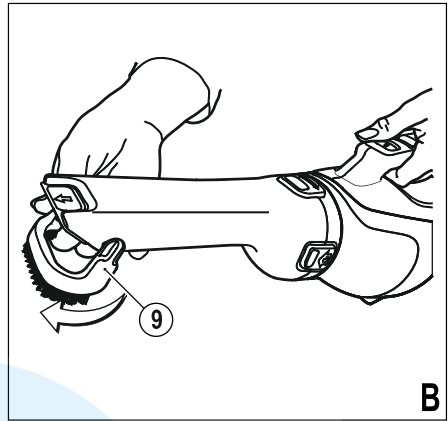
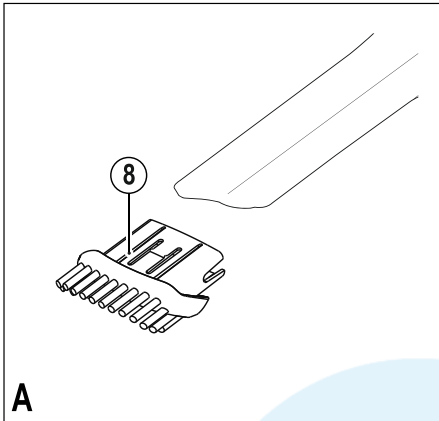
503909-83 RUS/UA

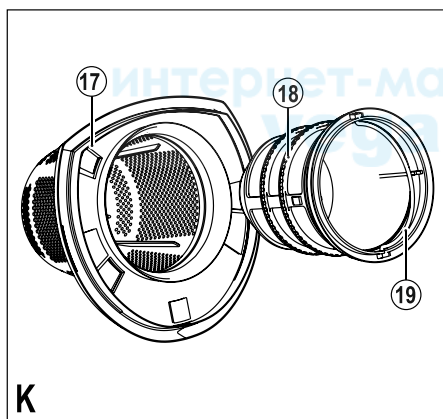
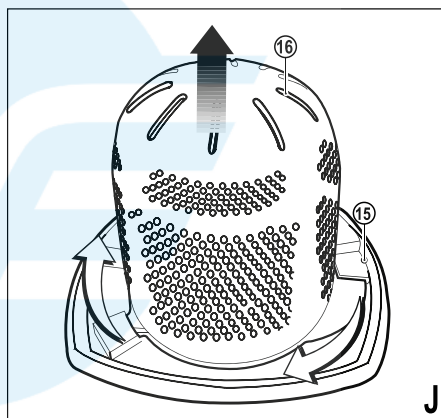
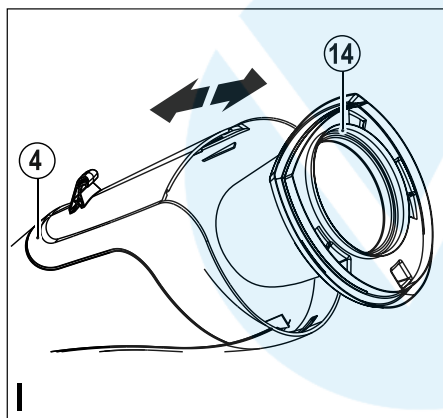
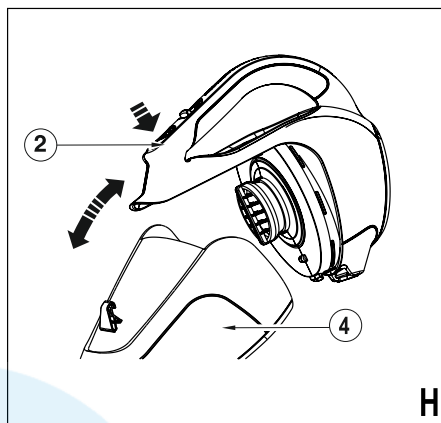
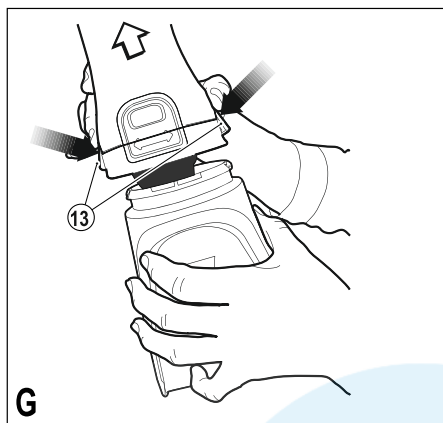
Перевод

с оригинала инструкции

www.blackanddecker.eu

DV7210EL
DV1010EL
DV1410EL





Назначение

Ваш ручной пылесос Black & Decker Dustbuster® предназначен для выполнения легкой сухой уборки. Данный прибор предназначен только для бытового использования.

Инструкции по технике безопасности



Внимание! Внимательно прочтите все инструкции по безопасности и руководство по эксплуатации. Несоблюдение всех перечисленных ниже правил безопасности и инструкций может привести к поражению электрическим током, возникновению пожара и/или получению тяжелой травмы.



Внимание! При использовании приборов с питанием от аккумулятора соблюдение правил по технике безопасности и следование данным инструкциям позволит снизить вероятность возникновения пожара, протечки аккумуляторов, получения травм и повреждений.

Перед использованием прибора внимательно прочтите данное руководство по эксплуатации. Назначение прибора описывается в данном руководстве по эксплуатации. Использование любых принадлежностей или приспособлений, а также выполнение данным прибором любых видов работ, не рекомендованных данным руководством по эксплуатации, может привести к несчастному случаю. Сохраните данное руководство для последующего обращения к нему.

Использование прибора

Не используйте прибор для сбора жидкостей и легковоспламеняющихся веществ.

Не используйте прибор рядом с водой.

Не погружайте прибор в воду.

Никогда не тяните за кабель зарядного устройства, чтобы отключить зарядное устройство от штепсельной розетки. Не подвергайте кабель зарядного устройства воздействию высокой температуры, масла идержите вдали от острых предметов и углов.

Использование прибора детьми и неопытными лицами допускается только под контролем ответственного за их безопасность лица. Не позволяйте детям играть с прибором.

После использования

Перед чисткой зарядного устройства или зарядной базы всегда отключайте прибор от источника питания.

Храните не используемый прибор в сухом месте.

Дети не должны иметь доступ к убранному на хранение приборам.

Осмотр и ремонт

Перед началом эксплуатации, всегда проверяйте исправность прибора. Убедитесь в отсутствии поломанных деталей, поврежденных выключателей и прочих дефектов, способных повлиять на работу прибора.

Не используйте прибор, если повреждена или неисправна какая-либо его деталь.

Ремонтируйте или заменяйте поврежденные или неисправные детали только в авторизованном сервисном центре Black & Decker.

Регулярно проверяйте кабель зарядного устройства на наличие повреждений и признаков износа. Зарядное устройство с поврежденным или неисправным кабелем подлежит замене.

Ни в коем случае не снимайте и не заменяйте детали, за исключением деталей, указанных в данном руководстве по эксплуатации.

Дополнительные меры безопасности при работе с аккумуляторами и зарядными устройствами

Аккумуляторы

Ни в коем случае не пытайтесь разобрать аккумулятор.

Не погружайте аккумулятор в воду.

Не подвергайте аккумулятор воздействию тепла.

Не храните в местах, где температура может превысить 40 С.

Заряжайте аккумулятор только при температуре окружающей среды в пределах 10 С-40 С.

Заряжайте только зарядными устройствами, входящими в комплект поставки устройства/инструмента. Использование неподходящего зарядного устройства может стать причиной поражения электрическим током или перегрева аккумулятора.

Утилизируйте отработанные аккумуляторы, следуя инструкциям раздела «Защита окружающей среды».

Не повредите/не деформируйте аккумулятор путем прокалывания или удара, поскольку это может создать риск получения травмы и возникновения пожара.

Ни в коем случае не пытайтесь заряжать поврежденный аккумулятор!

В критических ситуациях из аккумулятора может вытечь жидкость. Если Вы заметили жидкость на аккумуляторе, аккуратно вытрите ее тканью. Избегайте контакта с кожей.

При попадании жидкости на кожу или в глаза следуйте приведенным ниже инструкциям:

Внимание! Жидкость, вытекшая из аккумулятора, может нанести вред здоровью и повредить оборудование. При попадании жидкости аккумулятора на кожу, немедленно смойте ее водой. Если появится покраснение, боль или раздражения, немедленно обратитесь за медицинской помощью. При попа-

дани жидкости аккумулятора в глаза, немедленно промойте их проточной водой и обратитесь за медицинской помощью.

Зарядные устройства

Ваше зарядное устройство было разработано для конкретного напряжения. Всегда проверяйте, соответствует ли напряжение, указанное на табличке с техническими параметрами, напряжению электросети.

Внимание! Ни в коем случае не пытайтесь заменить зарядный блок стандартным сетевым штепселем.

Используйте Ваше зарядное устройство Black & Decker только для зарядки аккумулятора устройства/инструмента, в комплект поставки которого он входит. Аккумуляторы других марок могут взорваться, что приведет к получению травмы или повреждению электроинструмента.

Ни в коем случае не пытайтесь зарядить батареи питания.

Во избежание несчастного случая, замена поврежденного кабеля питания должна производиться только на заводе-изготовителе или в авторизованном сервисном центре Black & Decker.

Не погружайте зарядное устройство в воду. Не разбирайте зарядное устройство.

Не используйте зарядное устройство в качестве объекта для проведения испытаний.

Зарядка устройства/инструмента/аккумулятора должна производиться в хорошо проветриваемом месте.

Безопасность посторонних лиц

Использование прибора физически или умственно неполноценными людьми, а также детьми и неопытными лицами допускается только под контролем ответственного за их безопасность лица.

Не позволяйте детям играть с прибором.

Остаточные риски

При работе данным прибором возможно возникновение дополнительных остаточных рисков, которые не вошли в описанные здесь правила техники безопасности. Эти риски могут возникнуть при неправильном или продолжительном использовании изделия и т.п.

Несмотря на соблюдение соответствующих инструкций по технике безопасности и использование предохранительных устройств, некоторые остаточные риски невозможно полностью исключить. К ним относятся:

Травмы в результате касания вращающихся/двигающихся частей прибора.

Риск получения травмы во время смены деталей прибора, ножей или насадок.

Риск получения травмы, связанный с продолжительным использованием прибора.

При использовании прибора в течение продолжительного периода времени делайте регулярные перерывы в работе.

Ухудшение слуха.

Ущерб здоровью в результате вдыхания пыли в процессе работы с инструментом (например, при обработке древесины, в особенности, дуба, бука и ДВП).

Электробезопасность

Ваше зарядное устройство было разработано для конкретного напряжения. Всегда проверяйте, соответствует ли напряжение, указанное на табличке с техническими параметрами, напряжению электросети. Ни в коем случае не пытайтесь заменить зарядный блок стандартным сетевым штепселем.

Маркировка зарядного устройства



Данный прибор защищен двойной изоляцией, что исключает потребность в заземляющем проводе. Всегда следите за напряжением электрической сети, оно должно соответствовать величине, обозначенной на информационной табличке прибора.



Предохраняющий от короткого замыкания изолирующий трансформатор. Питающая сеть электрически изолирована от выхода трансформатора.



Зарядное устройство предназначено только для использования внутри помещений.

Составные части

Ваш прибор может содержать все или некоторые из перечисленных ниже составных частей:

1. Клавиша выключателя
2. Отпирающая кнопка пылесборника
3. Индикатор зарядки
4. Пылесборник
5. Пылесборник
6. Зарядное устройство
7. Зарядная база

Сборка

Установка насадок (Рис. А, В и С)

В комплект поставки данных моделей могут входить все или некоторые из названных ниже принадлежностей:

Щеточная насадка (8) для чистки мебели и ступеней.

Встроенная щеточная насадка (9) для чистки мебели и ступеней.

Встроенная узкая насадка (10) для чистки труднодоступных мест

Установка щеточной насадки (Рис. А) (Только DV7210EL)

Вставьте насадку в переднюю часть прибора. Убедитесь, что насадка установлена до упора.

Встроенная щеточная насадка (Рис. В) (Только DV1010EL и DV1410EL)

Отignite щеточную насадку (9), размещенную на конце пылесборника.

Встроенная узкая насадка (Рис. С) (Только DV1010EL и DV1410EL)

Втяните узкую насадку (10) до ее полной фиксации на месте.

Чтобы убрать узкую насадку (10), нажмите на участок (11) и вдвиньте узкую насадку (10) назад в пылесборник (5).

Эксплуатация

Перед первым использованием инструмента необходимо зарядить аккумулятор.

Когда вы не пользуетесь прибором, оставляйте его, подключенным к зарядному устройству.

Зарядка аккумулятора (Рис. D)

Установите прибор на зарядную базу (7).

Подключите зарядное устройство к сетевой розетке. Включите все выключатели. Начнет мигать (медленно) индикатор зарядки (3).

Оставьте прибор на зарядном устройстве.

В процессе зарядки зарядное устройство может слегка нагреться. Это нормально и не указывает на наличие какой-либо проблемы. Прибор может оставаться подсоединенным к зарядному устройству в течение неограниченного периода времени. Индикатор зарядки (3) будет гореть на протяжении всего времени, пока прибор будет установлен на зарядном устройстве, подключенном к электрической розетке.

Внимание! Не заряжайте аккумулятор при температуре окружающей среды ниже 10 °С или выше 40 °С.

По завершении зарядки индикатор (3) перейдет в режим непрерывного свечения. Аккумулятор может оставаться в зарядном устройстве при горящем индикаторе в течение неограниченного периода времени. Время от времени индикатор будет мигать, означая завершение зарядки аккумулятора. Индикатор зарядки (3) будет гореть все время, пока в подключенном к сети зарядном устройстве будет находиться аккумулятор.

Разряженные аккумуляторы заряжайте в течение 1 недели. Срок службы аккумулятора, содержащегося в разряженном состоянии, значительно уменьшается.

Примечание: Зарядное устройство не будет заряжать аккумулятор, если температура его элемента ниже 0 °С или выше 40 °С. Оставьте аккумулятор в зарядном устройстве, и по мере того, как температура элемента приблизится к оптимальной, зарядка аккумулятора начнется автоматически.

Выявление неисправностей аккумулятора

Если прибор обнаружит, что аккумулятор разряжен, при нажатии на клавишу выключателя (1) индикатор зарядки (3) начнет мигать в ускоренном режиме. Выполните следующие действия:

Установите прибор на зарядную базу (7).

Подключите зарядное устройство к сетевой розетке. Включите все выключатели.

Оставьте прибор на зарядном устройстве.

Если прибор обнаружит повреждение аккумулятора, при установке прибора на зарядную базу индикатор зарядки (3) начнет мигать в ускоренном режиме. Выполните следующие действия:

Отнесите прибор и зарядное устройство в сервисный центр для проверки.

Примечание: На определение неисправности аккумулятора может потребоваться приблизительно 60 минут. Если аккумулятор слишком охлажден или слишком перегрет, индикатор зарядки будет чередовать короткие и длинные мигания.

Включение и выключение (Рис. E)

Чтобы включить прибор, передвиньте клавишу выключателя (1) вперед в положение 1.

Чтобы выключить прибор, передвиньте клавишу выключателя (1) назад в положение 0.

Поворачивание пылесборника (Рис. F) (Только DV1010EL и DV1410EL)

Для обеспечения доступа в труднодоступные места носик пылесоса можно повернуть.

Нажмите на отпирательную кнопку (12).

Поворачивайте носик пылесоса вправо или влево до полной фиксации на месте.

Улучшение всасывания

Чтобы поддерживать силу всасывания на оптимальном уровне, необходимо регулярно чистить фильтры.

Опорожнение и чистка прибора

Опорожнение пылесборника (Рис. G)

Нажмите на отпирательные кнопки (13) и снимите пылесборник (5).

Опорожните содержимое пылесборника.

Для установки пылесборника на место, вставьте его в рукоятку до щелчка.

Снятие пылесборника и фильтров (Рис. H, I, J и K).

Внимание! Фильтры рассчитаны на многократное использование, поэтому должны регулярно очищаться.

Нажмите на отпирательную кнопку (2) и снимите пылесборник (4).

Держа пылесборник над мусорным ведром или раковиной, извлеките фильтр (14) и опорожните содержимое пылесборника.

Для установки пылесборника на место, вставьте его в рукоятку до щелчка.

Внимание! Никогда не используйте прибор без установленных фильтров. Оптимальная сборка пыли может быть достигнута только при наличии чистых фильтров.

Внутренний фильтр (Рис. J) (DV7210EL и DV1010EL)

Для большей эффективности при чистке, из основного фильтра можно вынуть внутренний фильтр.

Поверните внутренний фильтр (16) в направлении по часовой стрелке и извлеките из основного фильтра (15).

Быстрая чистка фильтра (Рис. K) (DV1410EL)

Поднимите ручку очистки фильтра (19).

Удерживая корпус быстрой очистки (17), поверните ручку очистки фильтра (19), производя быструю очистку фильтра (18).

Для более тщательной чистки фильтра, извлеките фильтр (18) из корпуса быстрой очистки (17).

Чистка пылесборника и фильтров

Мойте пылесборник и фильтры теплой мыльной водой.

Перед установкой, убедитесь, что пылесборник и фильтры полностью сухие.

Замена фильтров

Фильтры должны заменяться каждые 6-9 месяцев, а также в случае их износа или повреждения.

Фильтры для замены можно приобрести у Вашего дилера Black & Decker:

Для моделей DV7210EL и DV1010EL используйте фильтр с каталожным номером VF110-XJ.

Для модели DV1410EL используйте фильтр с каталожным номером VF110FC-XJ.

Техническое обслуживание

Ваш электрический/аккумуляторный прибор Black & Decker рассчитан на работу в течение продолжительного времени при минимальном техническом обслуживании. Срок службы и надежность прибора увеличивается при правильном уходе и регулярной чистке.

Внимание! Перед проведением технического обслуживания электрического/аккумуляторного прибора:

Выключите прибор и отключите его от источника питания.

Или выключите прибор и выньте из него аккумулятор, если прибор оснащен съемным аккумулятором.

В случае наличия встроенного аккумулятора, полностью разгрузите аккумулятор и выключите прибор.

Перед чисткой зарядного устройства отключите его от источника питания. Ваше зарядное устройство не требует никакого дополнительного технического обслуживания, кроме регулярной чистки.

Регулярно очищайте вентиляционные отверстия прибора/зарядного устройства мягкой щеткой или сухой тканью.

Регулярно очищайте корпус двигателя влажной тканью. Не используйте абразивные чистящие средства, а также чистящие средства на основе растворителей.

Защита окружающей среды



Раздельный сбор. Данное изделие нельзя утилизировать вместе с обычными бытовыми отходами.

Если однажды Вы захотите заменить Ваш электроприбор Black & Decker или Вы больше в нем не нуждаетесь, не выбрасывайте его вместе с бытовыми отходами. Отнесите изделие в специальный приемный пункт.



Раздельный сбор изделий с истекшим сроком службы и их упаковок позволяет пускать их в переработку и повторно использовать. Использование переработанных материалов помогает защищать окружающую среду от загрязнения и снижает расход сырьевых материалов.

Местное законодательство может обеспечить сбор старых электроприборов отдельно от бытового мусора на муниципальных свалках отходов, или Вы можете сдавать их в торговом предприятии при покупке нового изделия.

Фирма Black & Decker обеспечивает прием и переработку отслуживших свой срок изделий Black & Decker. Чтобы воспользоваться этой услугой, Вы можете сдать Ваше изделие в любой авторизованный сервисный центр, который собирает их по нашему поручению.

Вы можете узнать место нахождения Вашего ближайшего авторизованного сервисного центра, обратившись в Ваш местный офис Black & Decker по адресу, указанному в данном руководстве по эксплуатации. Кроме того, список авторизованных сервисных центров Black & Decker и полную информацию о нашем послепродажном обслуживании и контактах Вы можете найти в интернете по адресу: www.2helpU.com.

Аккумулятор



Если вы хотите утилизировать прибор самостоятельно, извлеките из него аккумулятор и утилизируйте его, как описано ниже, в соответствии с местным законодательством.

Разрядите аккумулятор, оставив устройство включенным до полной остановки двигателя. Нажмите на отпирающую кнопку (2) и снимите пылесборник (4).

Открутите семь винтов, на которых держится корпус устройства.

Снимите крышку корпуса с прибора.

Отключите все соединительные провода от аккумулятора.

Извлеките аккумулятор.

Поместите аккумулятор в подходящую упаковку, исключив возможность короткого замыкания контактов.

Сдайте аккумулятор в любой авторизованный сервисный центр или в местный пункт переработки.

После извлечения аккумулятор нельзя будет повторно установить.

Технические характеристики

	DV7210EL	DV1010EL	DV1410EL
(H1)	(H1)	(H1)	
Напряжение питания			
В пост. тока	7,2	10,8	14,4
Тип аккумулятора	Li-Ion	Li-Ion	
Вес	кг 1,11	1,18	1,23

Зарядное устройство	CHA006013G	CHA006013G	CHA010014G
	CHA006013B	CHA006013B	CHA010014B

Входное напряжение			
В перем. тока	120-240	120-240	120-240

Выходное напряжение			
В пост. тока	14	14	23
Выходной ток	мА 400	400	400

Приблизительное время зарядки	ч 4	4	4
Вес	кг 0,16	0,16	0,18

БЛЭК ЭНД ДЕККЕР

Гарантийные условия

Уважаемый покупатель!

1. Поздравляем Вас с покупкой высококачественного изделия БЛЭК ЭНД ДЕККЕР и выражаем признательность за Ваш выбор.
- 1.1. Надежная работа данного изделия в течение всего срока эксплуатации - предмет особой заботы наших сервисных служб. В случае возникновения каких-либо проблем в процессе эксплуатации изделия рекомендуем Вам обращаться только в авторизованные сервисные организации, адреса и телефоны которых Вы сможете найти в Гарантийном талоне или узнать в магазине. Наши сервисные станции - это не только квалифицированный ремонт, но и широкий выбор запчастей и принадлежностей.
- 1.2. При покупке изделия требуйте проверки его комплектности и исправности в Вашем присутствии, инструкцию по эксплуатации и заполненный Гарантийный талон на русском языке. При отсутствии у Вас правильно заполненного Гарантийного талона мы будем вынуждены отклонить Ваши претензии по качеству данного изделия.
- 1.3. Во избежание недоразумений убедительно просим Вас перед началом работы с изделием внимательно ознакомиться с инструкцией по его эксплуатации.
- 1.4. Обращаем Ваше внимание на исключительно бытовое назначение данного изделия.
2. Правовой основой настоящих гарантийных условий является действующее Законодательство и, в частности, Закон "О защите прав потребителей".
3. Гарантийный срок на данное изделие составляет 24 месяца и исчисляется со дня продажи через розничную торговую сеть. В случае устранения недостатков изделия, гарантийный срок продлевается на период, в течение которого оно не использовалось.
4. Срок службы изделия - 5 лет (минимальный, установленный в соответствии с Законом "О защите прав потребителей").
5. Наши гарантийные обязательства распространяются только на неисправности, выявленные в течение гарантийного срока и обусловленные производственными и конструктивными факторами.
6. Гарантийные обязательства не распространяются:
 - 6.1. На неисправности изделия, возникшие в результате:
 - 6.1.1. Несоблюдения пользователем предписаний инструкции по эксплуатации изделия.
 - 6.1.2. Механического повреждения, вызванного внешним ударным или любым иным воздействием.
 - 6.1.3. Использования изделия в профессиональных целях и объемах, в коммерческих целях.
 - 6.1.4. Применения изделия не по назначению.
 - 6.1.5. Стихийного бедствия.
 - 6.1.6. Неблагоприятных атмосферных и иных внешних воздействий на изделие, таких как дождь, снег, повышенная влажность, нагрев, агрессивные среды, несоответствие параметров питающей электросети параметрам, указанным на инструменте.
 - 6.1.7. Использования принадлежностей, расходных материалов и запчастей, не рекомендованных или не одобренных производителем.
 - 6.1.8. Проникновения внутрь изделия посторонних предметов, насекомых, материалов или веществ, не являющихся отходами, сопровождающими применение по назначению, такими как стружка опилки и пр.
 - 6.2. На инструменты, подвергавшиеся вскрытию, ремонту или модификации вне уполномоченной сервисной станции.
 - 6.3. На принадлежности, запчасти, вышедшие из строя вследствие нормального износа, и расходные материалы, такие как приводные ремни, угольные щетки, аккумуляторные батареи, ножи, пилки, абразивы, пыльные диски сверла, буры и т. п.
 - 6.4. На неисправности, возникшие в результате перегрузки инструментом, повлекшей выход из строя электродвигателя или других узлов и деталей. К безусловным признакам перегрузки изделия относятся, помимо прочего: появление цветов побежалости, деформация или оплавление деталей и узлов изделия, потемнение или обугливание изоляции проводов электродвигателя под воздействием высокой температуры.



ME 77



007

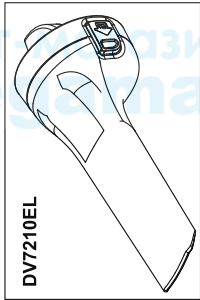
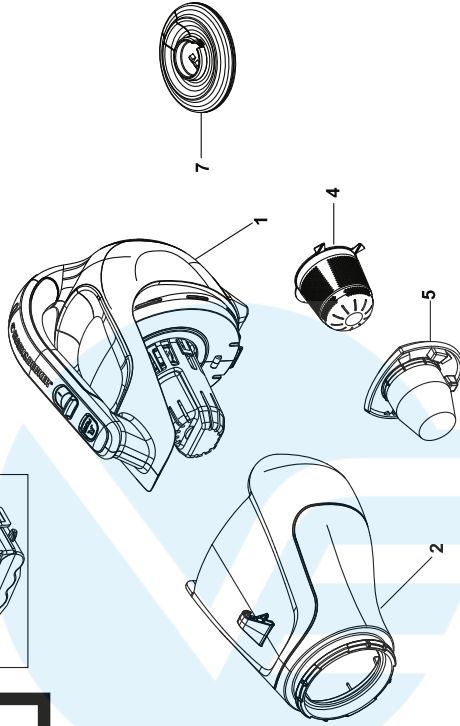
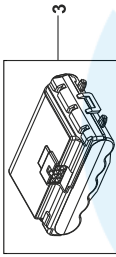
Блэк энд Деккер ГмбХ
Блэк энд Деккер Штрассе, 40
65510 Идштайн, Германия



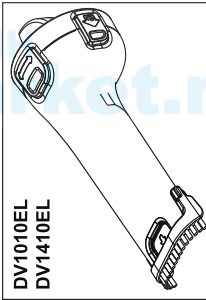
DV7210EL - DV1010EL - DV1410EL

TYP.
H1

Partial support - Only parts shown available
Nur die aufgeführten teile sind lieferbar
Reparatio parziale - Seules les pieces indiquees sont disponibles
Supporto parziale - Sono disponibili soltanto le parti evidenziate
Solo estan disponibles las piezas listadas
So se encontram disponíveis as peças listadas
Gedeeltelijke ondersteuning - alleen de getoonde onderdelen
zijn beschikbaar



DV7210EL



DV1010EL
DV1410EL

E16369

www.2helpU.com

09 - 06 - 11

©