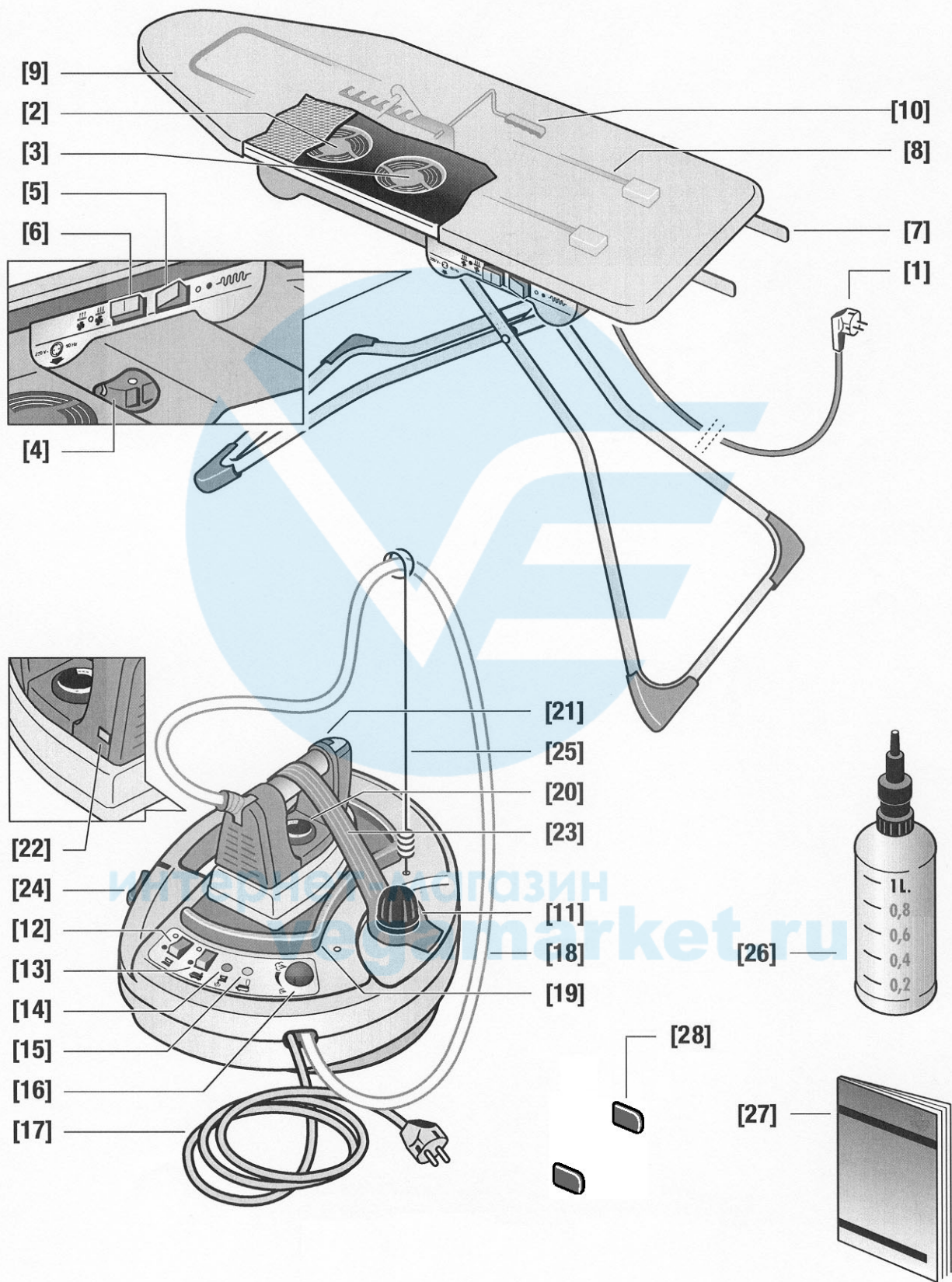




Инструкция по эксплуатации



УСЛОВНЫЕ ОБОЗНАЧЕНИЯ

Гладильная доска с функциями вдува/выдува и встроенным подогревом

- [1] шнур питания гладильной доски
- [2] вентилятор выдува
- [3] вентилятор вдува
- [4] розетка для паровой станции
- [5] главный переключатель для нагревательного элемента доски и паровой станции
- [6] переключатель включения/выключения для функции вдува/выдува
- [7] подставка для паровой станции
- [8] нагревательный элемент
- [9] покрытие гладильной доски
- [10] рычаг регулировки высоты

Паровая станция

- [11] защитный колпачок
- [12] переключатель включения/выключения для утюга
- [13] переключатель включения/выключения для парогенератора
- [14] индикатор готовности пара
- [15] индикатор отсутствия воды
- [16] регулятор мощности пара
- [17] шнур питания утюга
- [18] гибкий соединительный шланг
- [19] подставка утюга из силиконового каучука
- [20] регулятор температуры утюга
- [21] кнопка выпуска пара
- [22] индикатор утюга
- [23] силиконовый ремень для фиксации утюга
- [24] защелка

Комплектующие

- [25] антенна для поддержки шнура
- [26] бак для воды
- [27] инструкция по эксплуатации
- [28] защита подставки паровой станции

ПРАВИЛА ТЕХНИКИ БЕЗОПАСНОСТИ

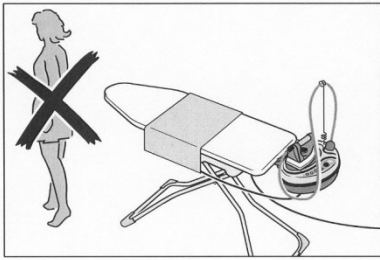
Внимание! Перед использованием гладильной системы внимательно прочтите инструкцию и храните ее в доступном месте.

Обязательно соблюдайте правила техники безопасности!

- Паровая гладильная система отвечает общепринятым техническим стандартам и изготовлена в соответствии с Законом о безопасности бытовых приборов 73/23/ЕЭС.
- Прибор работает от переменного тока с напряжением 230 В /50 Гц; прибор отвечает требованиям защиты от воспламенения согласно директивам ЕС 89/336.

Внимание! Если вы собираетесь одновременно использовать гладильную доску с включенной функцией вдува/выдува и паровую станцию с утюгом, убедитесь, что подключаемая розетка поддерживает силу тока 16А. Используйте только нормативные шнуры расширения.

- Если сетевой штекер не подходит к имеющейся розетке, необходимо заменить его силами квалифицированного специалиста.
- Электрическая безопасность прибора гарантируется только в том случае, если прибор подключен в соответствии с предписаниями правил электробезопасности.
- Производитель не несет ответственность в случае повреждения прибора, вызванного его неправильным заземлением.
- Не помещайте прибор, если в нем содержится вода, в помещения с температурой 0°C или ниже.
- Проверьте целостность прибора после распаковки. Если Вы заметили проблемы, то не используйте прибор.
- Упаковочный материал (пластиковый пакет, полистирол и т.д.) может быть опасным, и дети не должны к нему прикасаться.
- Если возможно, не используйте переходники, розетки с несколькими гнездами и/или удлинители. Если их необходимо использовать, то используйте только переходники, розетки с несколькими гнездами и/или удлинители, которые отвечают требованиям безопасности и никогда не превышайте максимальную мощность, указанную на переходнике.
- В процессе нагревания или охлаждения из парогенератора могут раздаваться посторонние звуки. Это происходит вследствие расширения металла и является нормой.
- Паровая гладильная система может использоваться только в сухих помещениях. Ее необходимо устанавливать на твердой и ровной поверхности.
- Всегда ставьте утюг на силиконовую подставку.



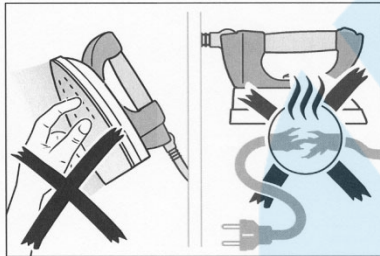
Внимание! Не прикасайтесь к электрическим шнурам горячим основанием утюга.

Отключайте шнур питания:

- всякий раз, когда покидаете комнату;
- перед любой операцией по очистке или обслуживанию;
- перед дозаправкой парогенератора;
- после использования.



- Не используйте прибор, если сам прибор, шнур питания или шнур подключения повреждены. Если повреждены шнур питания утюга и/или паровой шланг, обратитесь в авторизованный сервисный центр. Любые признаки изнашивания материала обмотки шнура питания являются нормой и не являются повреждением.



- Не оставляйте прибор без присмотра, если он подключен к электросети.
- Электрический прибор не является игрушкой для детей. Используйте и храните паровую гладильную систему вдали от детей. Не допускайте свисания соединительного шланга.
- Не меняйте конструкцию прибора.
- Вытаскивайте шнур из розетки, держась только за вилку, ни в коем случае не тяните за сам шнур.

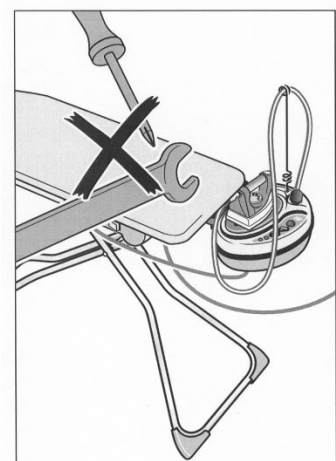
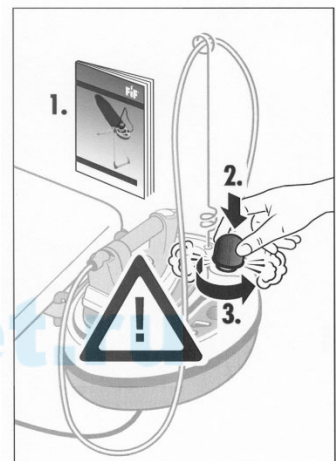
- Поверхность утюга, в особенности его нижняя часть, паровая станция и гладильная доска при определенных условиях могут быть очень горячими. Не прикасайтесь к ним.
- Не кладите влажную или отсыревшую одежду для просушки на горячую гладильную доску, так как это может привести к образованию конденсата.

Внимание! Утюг очень горячий. Его неправильное использование может привести к возгоранию.

- Прибор выпускает пар под давлением. Никогда не открывайте защитный колпачок! Сначала нужно прочитать раздел "Эксплуатация".

Внимание! В случае поломки или утери защитного колпачка, его можно заменить только оригинальным колпачком.

- При дозаправке парогенератора абсолютно необходимо отключить гладильную доску от электросети. Не подвергайте прибор воздействию атмосферных явлений.
- В целях очистки сначала выключите прибор из розетки, затем подождите, пока он остынет, а затем очистите поверхность с помощью влажной тряпки.
- Никогда не нажимайте рычаг регулировки высоты [10], когда утюг находится на подставке. Он может упасть, а доска может закрыться.



- Неправильный ремонт может быть очень опасен для пользователя и приведет к отказу в гарантии.

Внимание! Операции по ремонту и осмотру прибора должны выполняться только специалистами авторизованного сервисного центра.

- Когда продукт должен быть утилизирован, его необходимо сделать непригодным для использования (например, можно перерезать шнур питания).
- При неправильном использовании прибора производитель не несет ответственности за возможный ущерб.

При использовании электрических приборов, необходимо следовать определенным правилам.

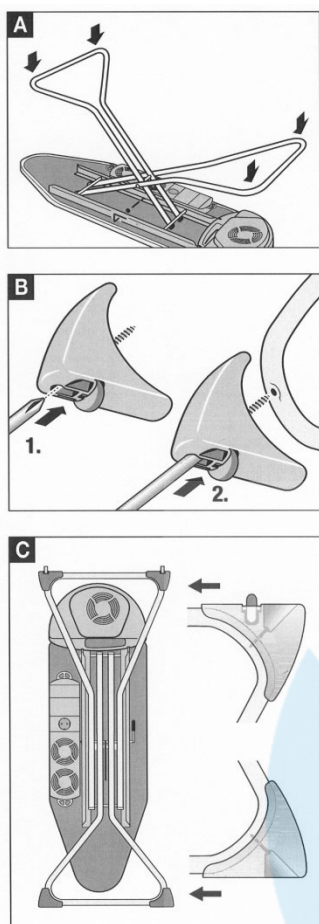
В ОСОБЕННОСТИ:

- Не прикасайтесь к прибору влажными руками или пальцами и не погружайте его в воду.
- Не вытаскивайте шнур питания из розетки мокрыми руками или пальцами.
- Не подставляйте прибор под кран при заливке воды в парогенератор.
- В случае перегрева парогенератора термopредохранитель автоматически выключит прибор в целях безопасности. Чтобы вновь привести прибор в рабочее состояние, вам понадобится отнести его в авторизованный сервисный центр.
- Не направляйте поток пара на людей, поскольку это может привести к ожогам.
- Не гладьте на мокрых поверхностях.
- После глажки позвольте прибору полностью остыть перед тем, как убрать утюг.
- Не смешивайте воду для паровой станции с пятновыводителем или другими субстанциями и ароматизаторами.
- При использовании запрещается перемещать гладильную доску.
- Сматывайте шнур гладильной доски и утюга, не надавливая на них слишком сильно. Смотрите, не повредите шнуры.

Внимание!

Если Вам необходимо заменить некоторые части прибора, используйте только оригинальные запасные части.

ЭКСПЛУАТАЦИЯ



Перед вводом в эксплуатацию абсолютно необходимо установить подножки.

Для этого положите гладильную доску и прикрутите подножки к ножкам, как показано на рисунках слева.

(см. рис. А-В-С)

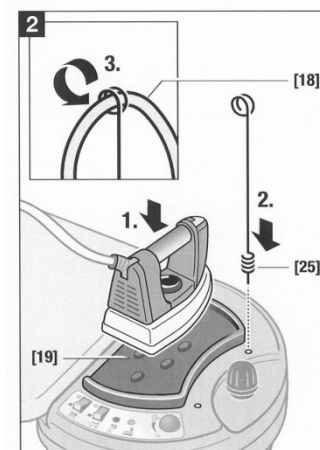
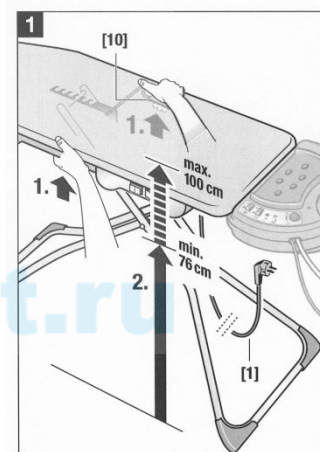
Рис. 1

- Паровая гладильная станция должна устанавливаться на твердую и ровную поверхность.
- Возьмите гладильную доску двумя руками с правой и с левой стороны и поставьте ее в корректном положении путем перемещения рычага [10]: поднимайте рычаг [10] и вместе с ним доску. Когда вы услышите щелчок, доска будет зафиксирована. Гладильная доска поддерживает 6 различных высот (макс. высота - 100 см).
- Размотайте шнур питания [1] гладильной доски.

Рис. 2

- Ставьте утюг только на подставку из силиконового каучука [19].
- Вставьте удерживающую антенну [25] в паровую станцию, как показано на рисунке справа.
- Подвесьте гибкий соединительный шланг [18] на антенне.

Бережно используйте шнур питания [1] и гибкий соединительный шланг [17], не сгибайте их слишком сильно.



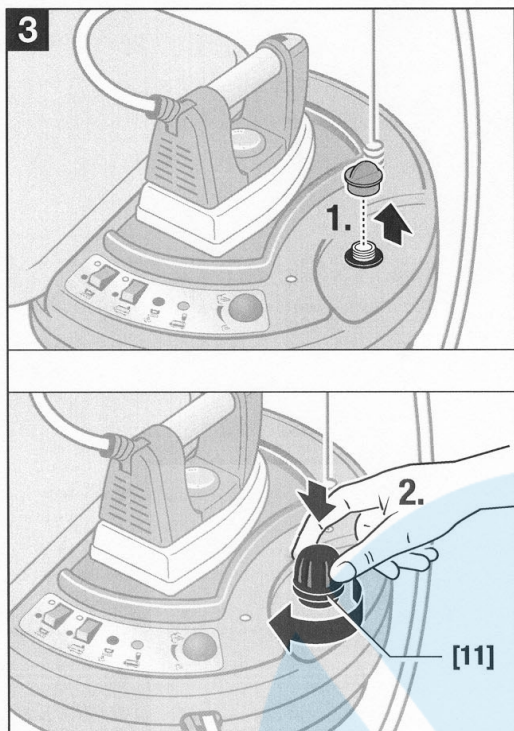


Рис. 3

- Перед вводом прибора в эксплуатацию, удалите красную пластиковую крышку с отверстия для заливки воды в парогенератор и закрутите защитный колпачок [11].

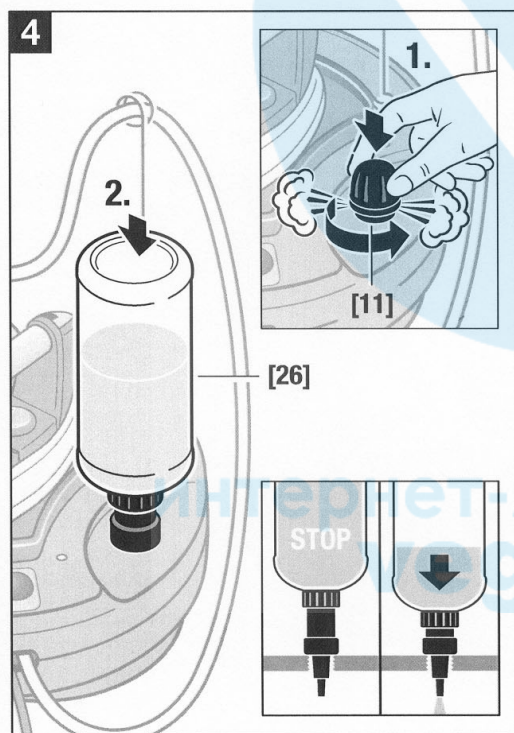


Рис. 4

- Для дозаправки выполните следующие действия:
- Заполните бутылку водой.
- Выкрутите защитный колпачок из горловины бака. Если утюг работал, то сначала медленно-медленно начните откручивать колпачок, чтобы выпустить пар, а затем открутите его полностью.
- Залейте около 1 литра воды в парогенератор. Вставьте вертикально заполненную водой бутылку в отверстие для залива воды парогенератора. Затем мягко надавите на нее, чтобы полилась вода.

Не заливайте слишком много воды (1 литр максимум). Если Вы зальете слишком много воды, то из основания утюга вместо пара может литься вода.

- Закрутите защитный колпачок, чтобы избежать неконтролируемой утечки пара.

Можно использовать как холодную, так и горячую воду из крана.

Чтобы продлить срок эксплуатации вашей гладильной станции, мы рекомендуем Вам всегда использовать деминерализованную воду. Вода из крана содержит много известняка, поэтому нужно использовать деминерализованную воду.

Если Вы не знаете степень жесткости воды в Вашем доме, свяжитесь с водоканалом.

Не добавляйте в воду химические субстанции или средства предотвращения образования отложений или оставшуюся воду в утюге. Это может привести к повреждению гладильной станции и утюга.

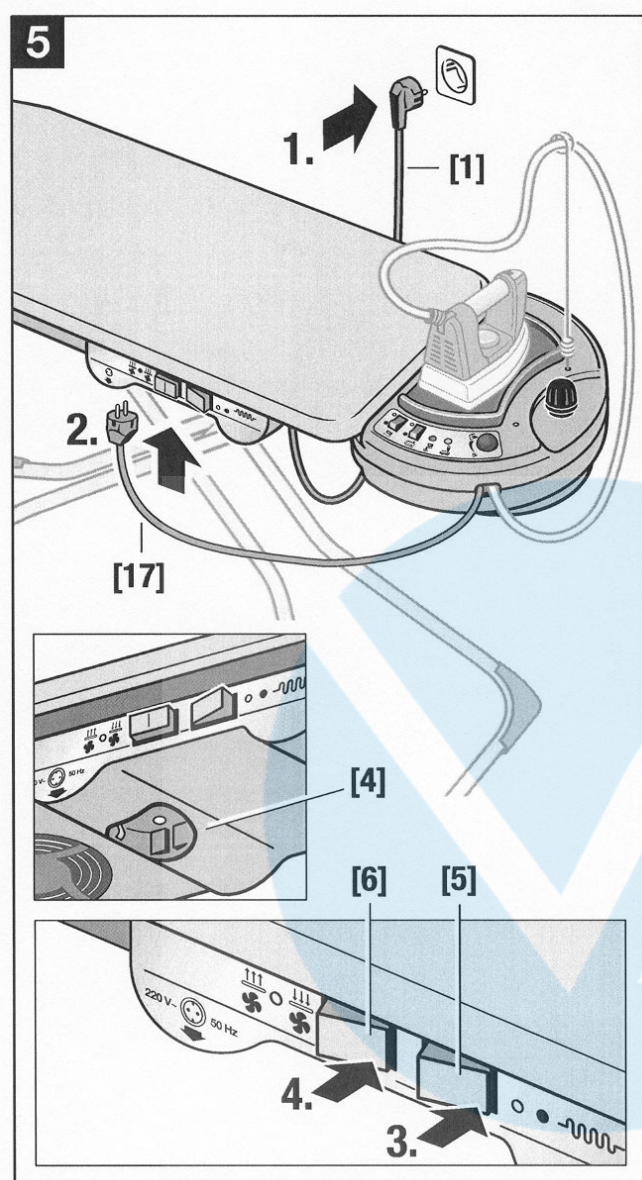


Рис. 5

- Вставьте вилку шнура питания [1] гладильной доски в розетку.
- Вставьте вилку шнура питания утюга в соответствующую розетку, размещенную в нижней части доски.
- Включите подогрев, переключив главный переключатель включено/выключено [5], утюг начнет работать.

Подождите несколько минут, пока утюг нагреется.

- Включите вентиляторы вдува/выдува гладильной доски, нажав переключатель включено/выключено [6].
- Эти вентиляторы необходимо включать часто, но на короткие периоды времени, чтобы устранить паровые пятна на гладильной доске и на ее покрытии. Это позволяет поддерживать гладильную доску сухой и горячей.

Функция вдува (установите переключатель [6] в положение вправо)

- Позволяет гладить одежду без складок.
- В процессе глажки гладильная доска остается сухой.
- Повышает степень проникновения пара в ткань, что сокращает время и улучшает качество глажки.
- Удаляется лишний пар, что облегчает пользователю процесс глажки.
- Уменьшает уровень влажности в комнате.

Функция выдува (установите переключатель [6] в положение влево)

- С помощью функции выдува становится возможным гладить одежду без образования складок и деликатную одежду, например, льняные куртки или надувную подушку.

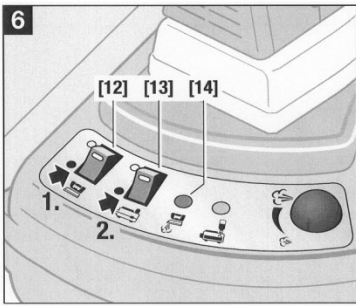
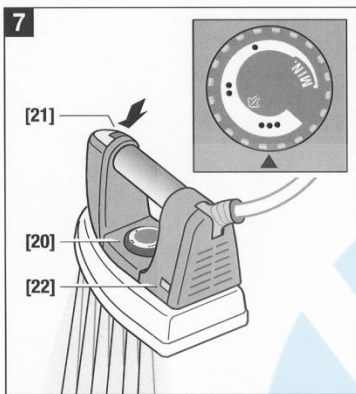


Рис. 6

- Включите первый переключатель утюга [12], затем второй переключатель парогенератора [13]. Обязательно соблюдайте эту последовательность.
- Затем подождите, пока загорится зеленый индикатор “пар готов” [14].

Внимание: гладильная станция может быть запущена, только если в парогенераторе достаточно воды (макс. 1.0 л).



Рекомендуется доливать воду перед каждой гладкой. Это позволит избежать пауз в работе по причине доливки воды в процессе глажки.

Рис. 7

- Установите регулятор температуры утюга [20] в положение рядом с символом пара (см. рис. 8).
- Когда индикатор [22] выключится, утюг готов к работе и его можно использовать. Нажмите кнопку выпуска пара [21], чтобы выпустить пар из основания.

●	ацетатное волокно, акриловое волокно, нейлон, полиэстер, искусственный шелк
● ●	шелк
● ● ☁	шерсть, хлопок, тонкое белье
● ● ● ● ☁	хлопок, лен, крахмаленная одежда

8

Гладильная доска с включенной функцией вдува и станция с паровым утюгом могут использоваться по отдельности.

Рис. 9

- Закрепите утюг на подставке с помощью фиксирующего ремня [23].
- Нажмите защелку на передней части паровой станции [24] и снимите ее.

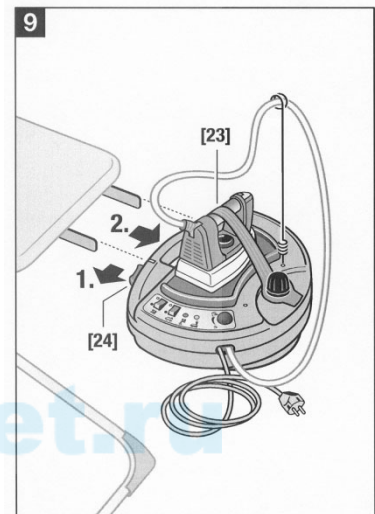
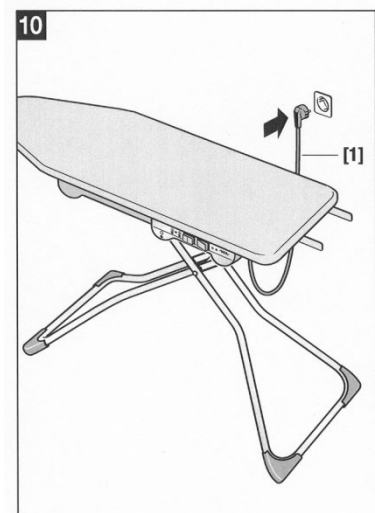


Рис. 10

- Вставьте шнур питания в розетку [1].
- Чтобы включить нагреватель и функцию вдува пара гладильной доски, действуйте, как описывалось выше. Теперь гладильную доску можно использовать не только с прилагаемым, но и с традиционным паровым утюгом.



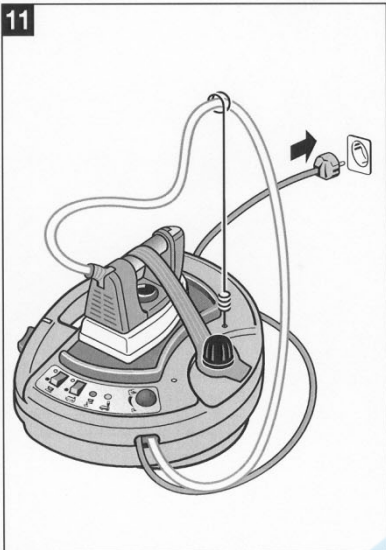


Рис. 11

- Чтобы использовать паровую станцию с утюгом отдельно от гладильной доски, вставьте вилку шнура питания паровой станции в розетку и действуйте, как описывалось выше.
- Для корректного использования паровая станция должна лежать ровно.

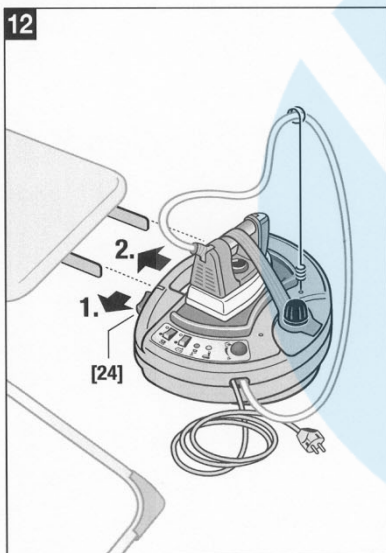


Рис. 12

- Чтобы снова использовать паровую станцию и гладильную доску вместе, нажмите защелку и вставьте паровую станцию в направляющие штыри до щелчка.

Рис. 13

- При первой глажке Вы можете увидеть дым и почувствовать запах горения. Это нормальное явление, которое происходит вследствие первого нагрева покрытия и материала. По этой причине не рекомендуется направлять первые потоки пара на одежду.
- В процессе глажки вместе с паром могут выходить капли воды, вследствие того, что еще не была достигнута нужная температура или образовался конденсат внутри соединительного шланга.
- Чтобы достичь хорошего уровня глажки, рекомендуется периодически нажимать кнопку выпуска пара [21], чтобы пропарить и высушить одежду. Увлажните одежду с помощью пара и высушите ее, не используя пар.

Рис. 14

- Уровень мощности пара можно регулировать по своему желанию с помощью регулятора мощности пара [16]. Индикатор “пар готов” [14] выключается при глажке с паром и включается при сухой глажке.
- В процессе глажки не устанавливайте регулятор температуры утюга [20] в положение ниже значка пара, в противном случае с подошвы утюга может идти вода.
- При сухой глажке необходимо устанавливать регулятор температуры утюга [20] в положение, соответствующее типу разглаживаемой одежды.

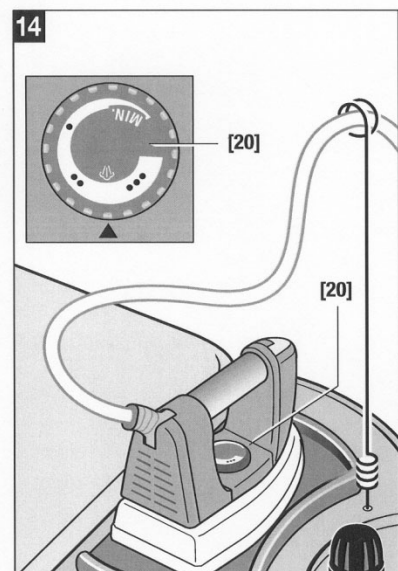
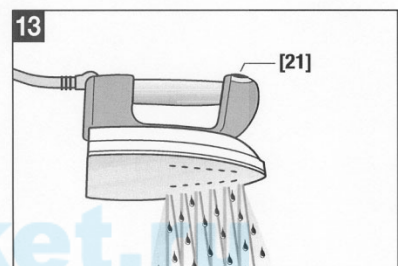




Рис. 15

Если в процессе глажки Вам необходимо долить воду в парогенератор, выполните следующие действия:

- Когда загорится индикатор отсутствия воды [15], выключите парогенератор с помощью переключателя [13].
- Позвольте пару выйти, нажав на кнопку выпуска пара [21]. Выключите утюг с помощью переключателя [12].
- Выключите гладильную доску с помощью переключателей [5] и [6] и вытащите вилку шнура питания из розетки. Нажмите защитный колпачок [11] вниз и осторожно откройте его наполовину (чтобы вышел оставшийся пар).

ВНИМАНИЕ!

После длительного использования станции, защитный колпачок может быть очень горячим. Подождите, пока станция остынет, или используйте тряпку для отвинчивания колпачка.

Подождите в течение 2-х минут, пока станция остынет. Затем долейте воду и вновь включите станцию.

ВЫКЛЮЧЕНИЕ И ХРАНЕНИЕ

Рис. 16

- Выключите переключатели станции [12], [13] и переключатели гладильной доски [5], [6]. Индикаторы выключатся.
- Отключите шнур питания паровой станции от доски [17] и шнур питания гладильной доски от розетки [1].
- Подождите, пока прибор полностью остынет

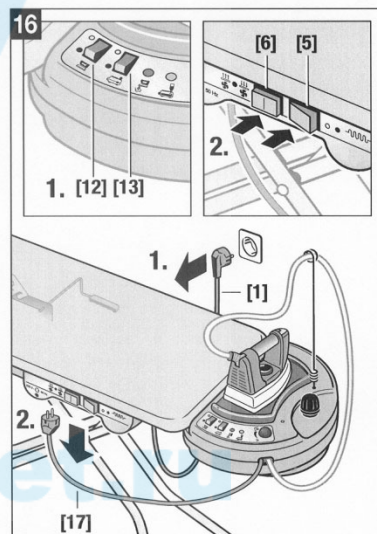
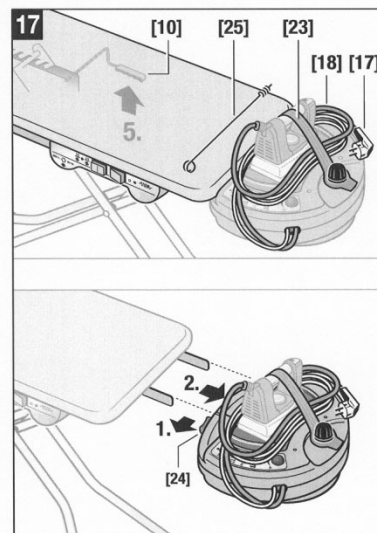
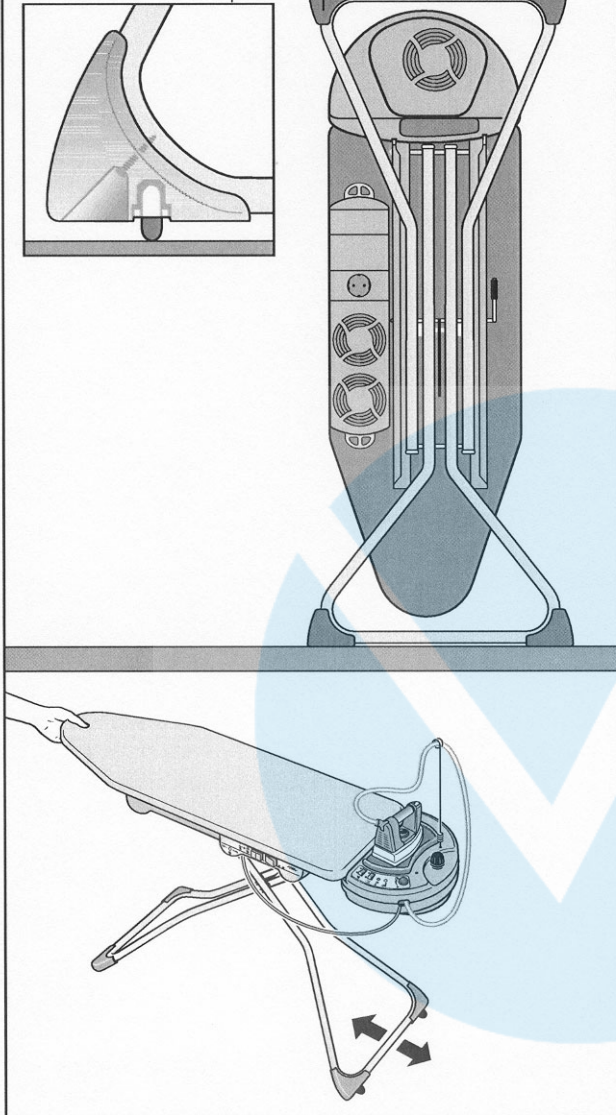


Рис. 17

- Излеките удерживающую шланг антенну [25].
- Закрепите шнур питания [17], гибкий соединительный шланг [18] и утюг на подставке с помощью фиксирующего ремня [23].
- Возьмите гладильную доску двумя руками и сложите ее, используя рычаг [10].
- Гладильную доску и паровую станцию можно хранить отдельно.
- Поэтому нажмите защелку [24] и вытащите паровую станцию. Используйте ручку утюга для переноски.



18**Рис. 18**

- Гладильную доску можно убрать в ближайшее место.
- Ставьте доску колесиками вверх, чтобы избежать падения. Доску можно хранить и в открытом состоянии. В этом случае для ее транспортировки необходимо приподнять тот край, где нет колесиков, и дальше толкать ее в нужном направлении.
- Паровая станция и гладильная доска должны быть выключены, а шнуры питания отключены от сети.

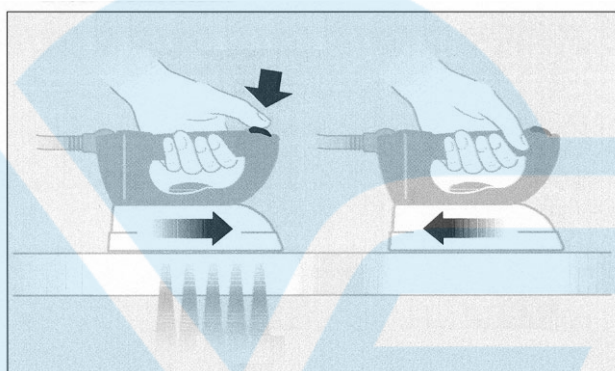
интернет-магазин
vegamarket.ru

СОВЕТЫ ПО ГЛАЖКЕ

Всегда смотрите правила глажки, обозначенные на ярлыке Вашей одежды.

- Все виды одежды можно гладить с паром.
- При глажке с паром следите за тем, чтобы температура утюга не была установлена в положение ниже, чем символ пара. Накрывайте деликатные вещи тканью.
- Перед глажкой деликатной одежды или когда вы не уверены, попробуйте погладить скрытую часть одежды.
- При сухой глажке корректная температура для каждого вида одежды может быть задана с помощью регулятора температуры утюга.

Внимание! Гладьте вперед с паром, а назад без пара.



- Проглаживайте сначала швы и складки одежды.
- Не проглаживайте пластиковые части или украшения одежды.
- Не используйте вредные химические вещества, загрязняющие окружающую среду.
- Благодаря использованию пара можно освежить изделия из шелка и шерсти, в том числе перчатки и сумки. Легко скользите утюгом по поверхности материала, выпуская из утюга пар.
- Паром можно освежить краски ковра и устранить на нем следы от мебели. Обработайте ковер паром, а затем щеткой.
- Не гладьте застёжки, крючки, которые могут повредить поверхность утюга.
- Поверхность подошвы утюга всегда должна быть чистой (см. меры по очистке).
- После использования прибора дождитесь его полного остывания. Шнур не должен соприкасаться с горячими частями прибора.
- Если утюг долгое время не использовался, необходимо удалить остатки прошлой глажки, прогладив тканевую салфетку в течение 30 секунд.
- Храните прибор в сухом месте.
- После работы, по возможности, не сливайте воду, оставшуюся в парогенераторе.
- Шелковые, хлопчатобумажные и льняные ткани проглаживайте в паром с изнаночной стороны, либо прокладывая между подошвой утюга и лицевой стороной тонкую ткань, чтобы изделия не лоснились. Для более толстых тканей подача пара должна быть интенсивнее.
- При каждом последующем использовании, в том числе после недолгого перерыва (несколько минут) необходимо несколько раз выпустить остатки пара, чтобы из соединительного шланга вышла вода.

Мы рекомендуем Вам прочесть следующие советы для лучшего использования прибора

	ПРЕИМУЩЕСТВА И СОВЕТЫ	СПЕЦИАЛЬНОЕ ПРИМЕНЕНИЕ
Обогрев	<ul style="list-style-type: none"> - сушит одежду в процессе глажки и уменьшает время глажки - устраняет сконденсировавшуюся воду из внутренней части доски и продлевает срок ее эксплуатации 	<ul style="list-style-type: none"> - влажная одежда - джинсы - простыни
Вдув	<ul style="list-style-type: none"> - притягивает одежды к доске, чтобы избежать складок - помогает высушить одежду в процессе глажки и уменьшает время глажки - пар, прошедший через одежду, уменьшает время глажки и повышает ее качество - устраняет излишки пара для облегчения глажки - освежает комнату и снижает влажность - сушит доску 	<ul style="list-style-type: none"> - рубашки - брюки (со складками) - юбки в складку - пиджаки - скатерти
Выдув	<ul style="list-style-type: none"> - устраняет складки на деликатных тканях и тонких изделиях на воздушной подушке 	<ul style="list-style-type: none"> - очень деликатная одежда - шелковые рубашки - складки - внутренние части одежды - пиджаки с внутренней подкладкой