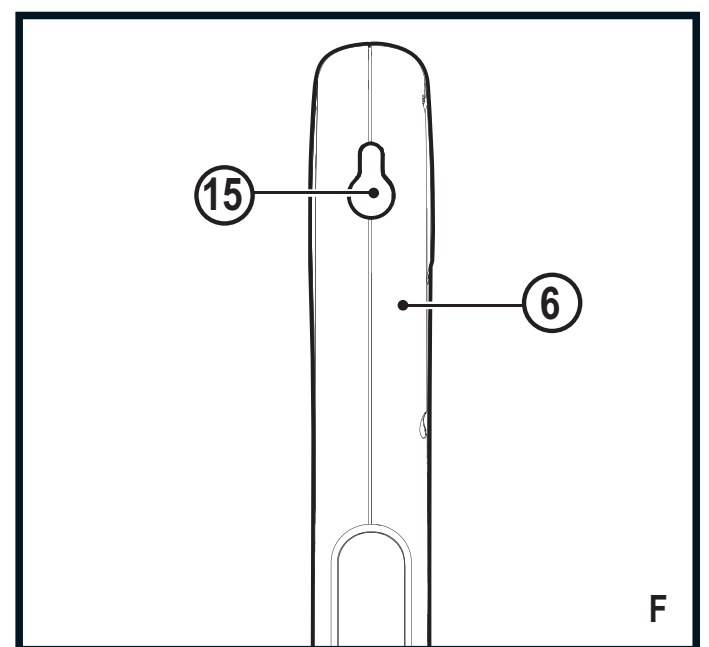
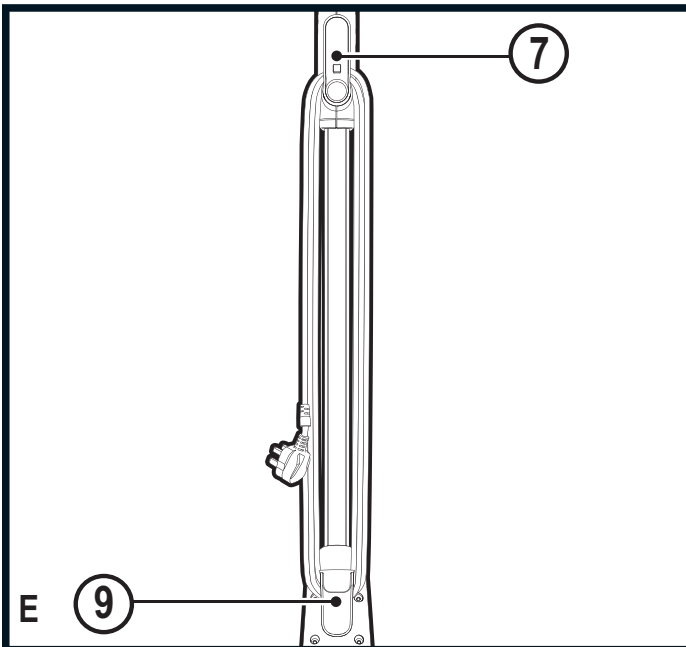
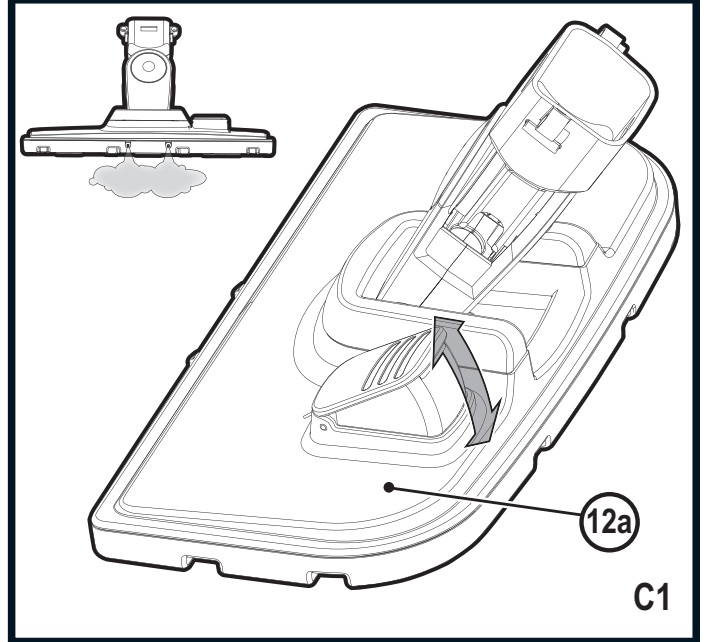
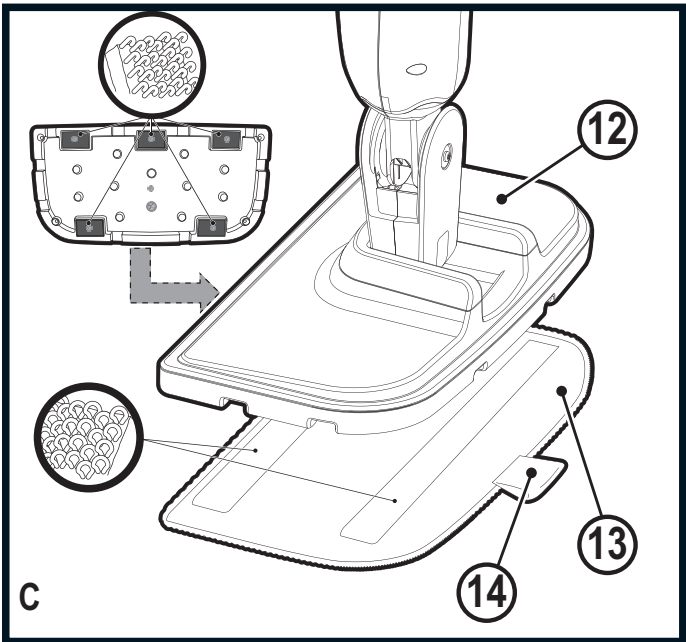
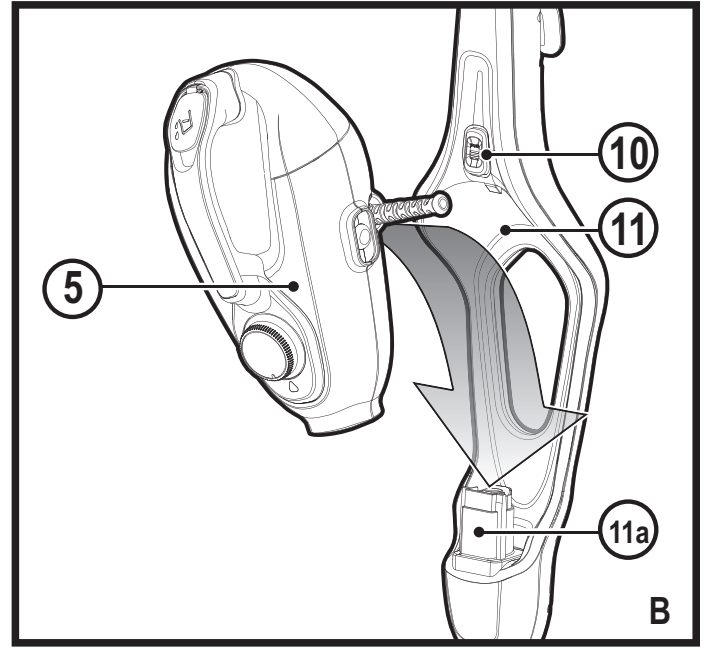
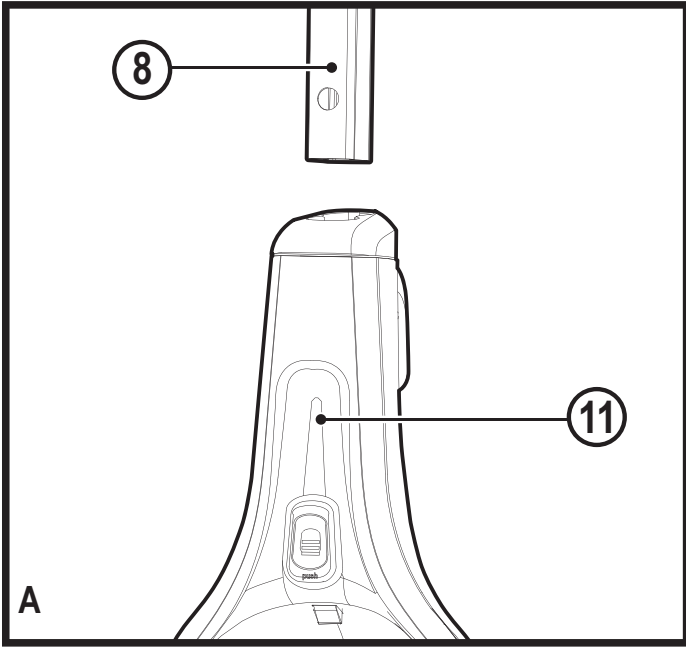
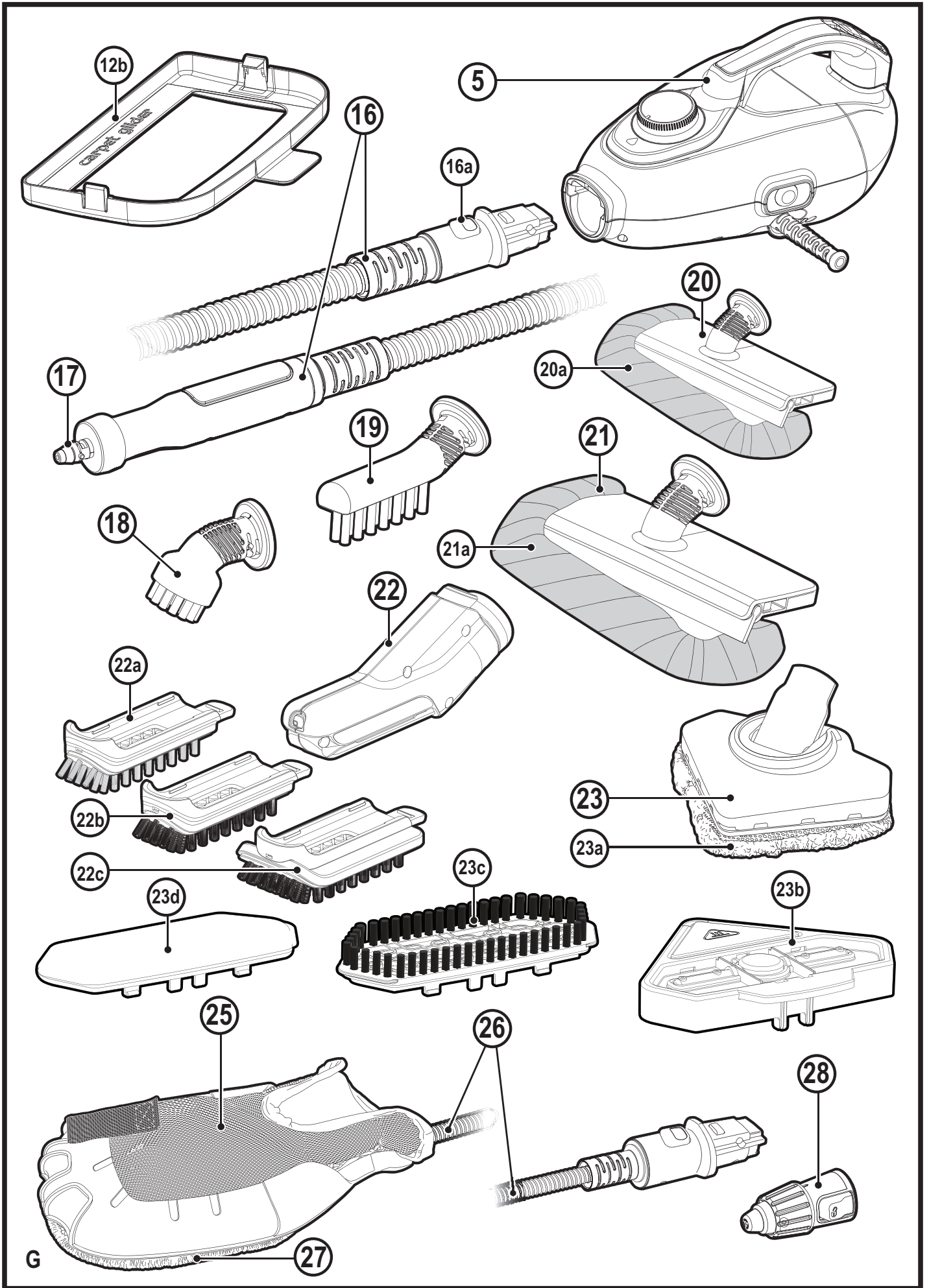


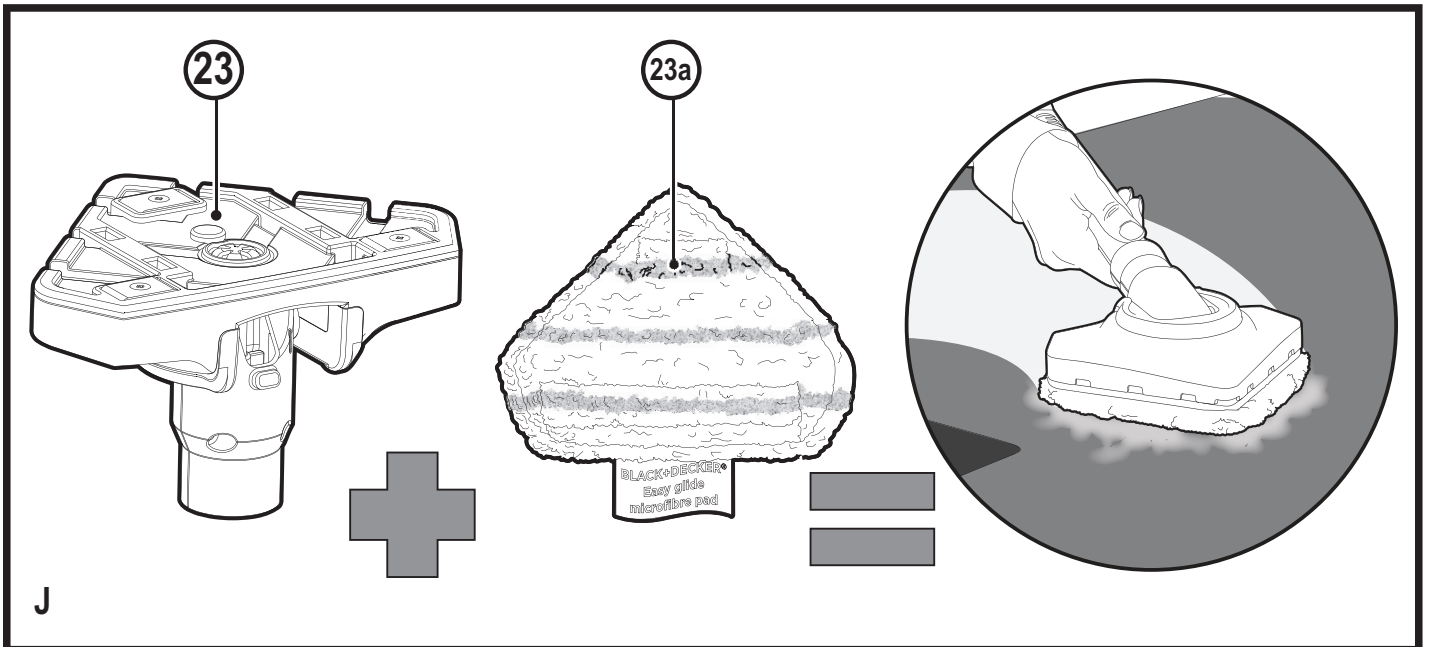
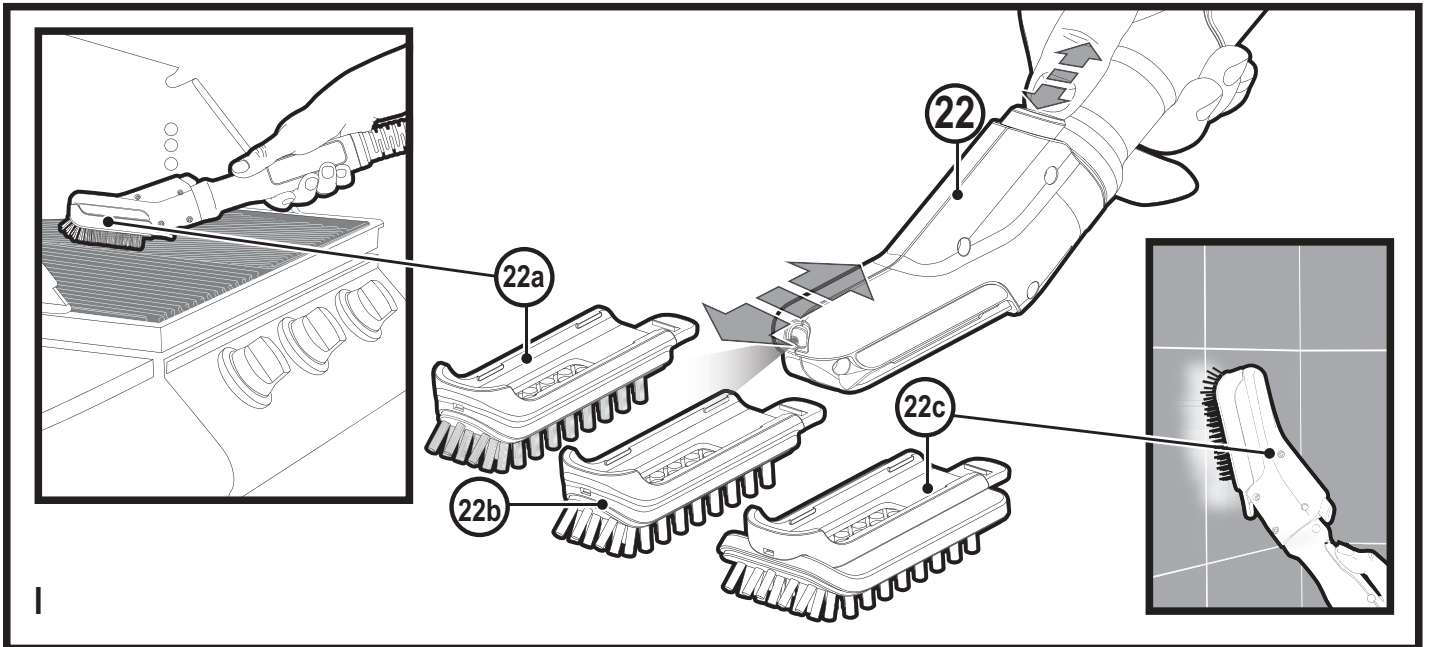
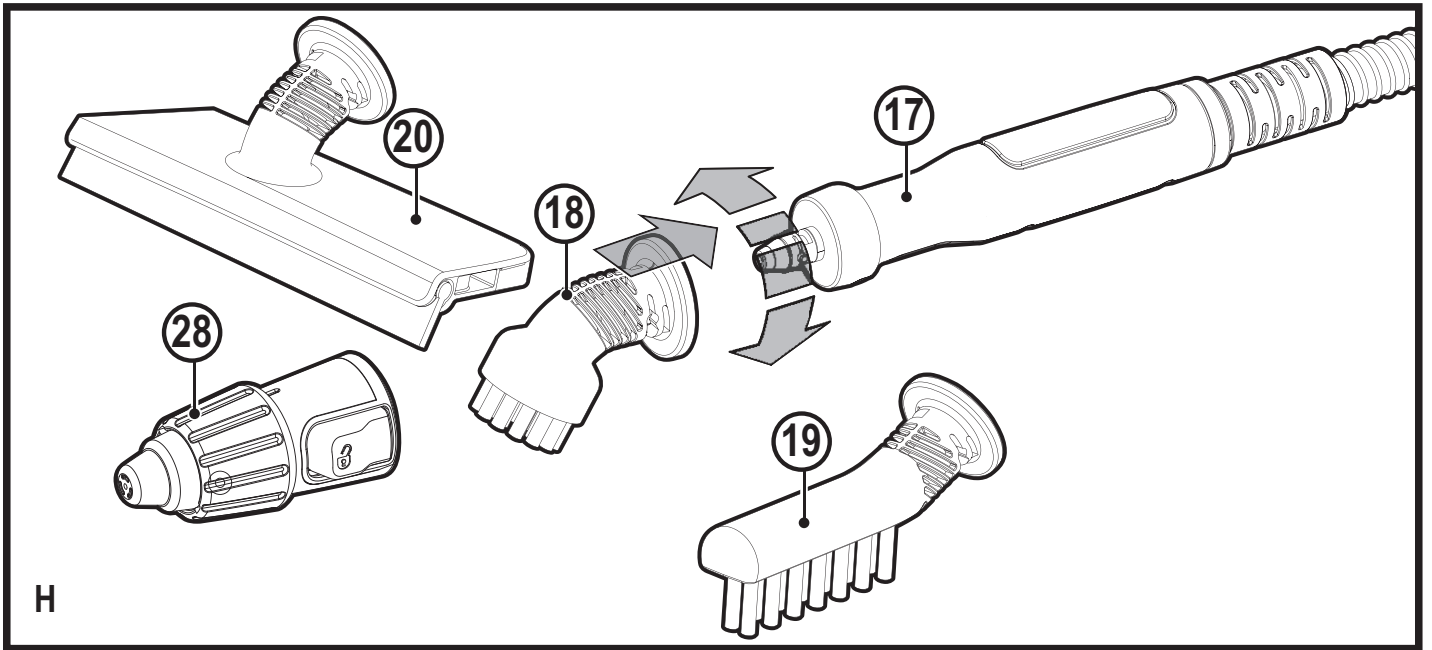
XXXXXX - XX RU

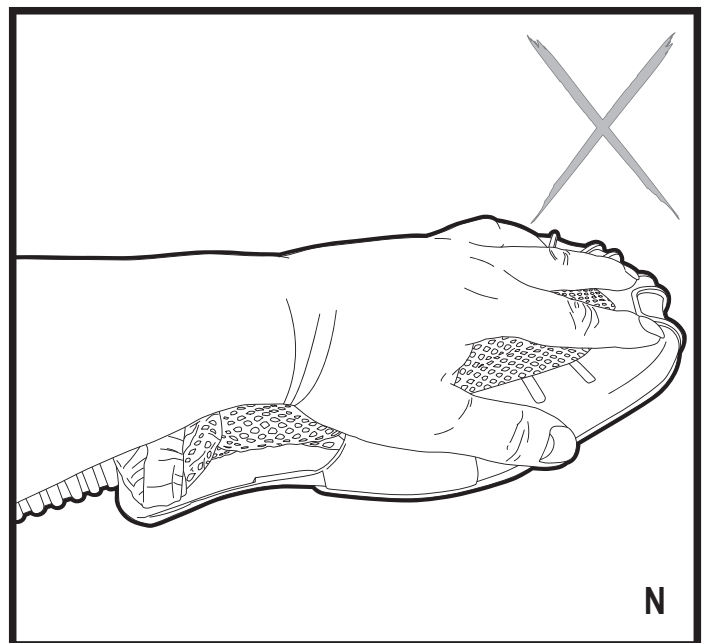
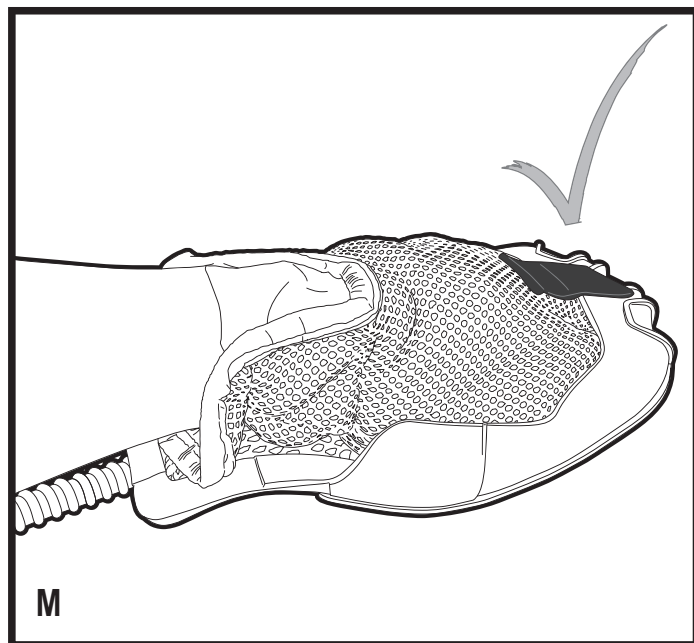
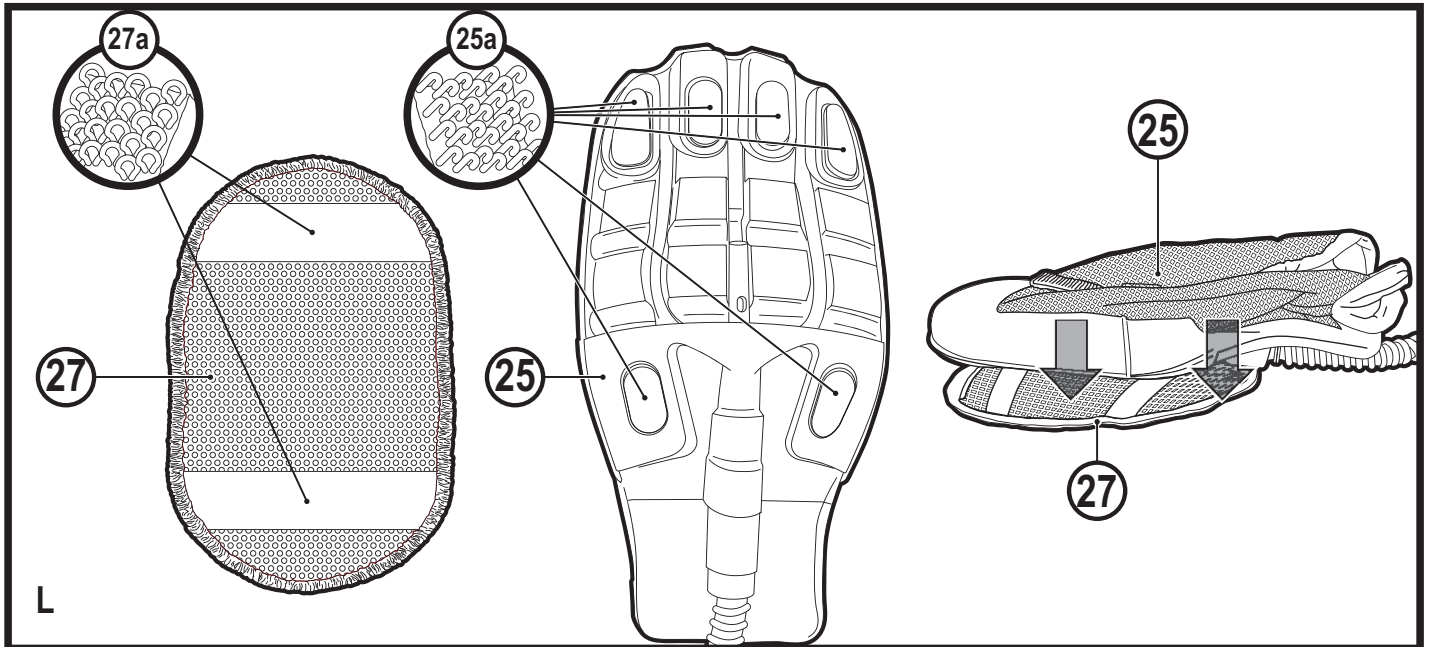
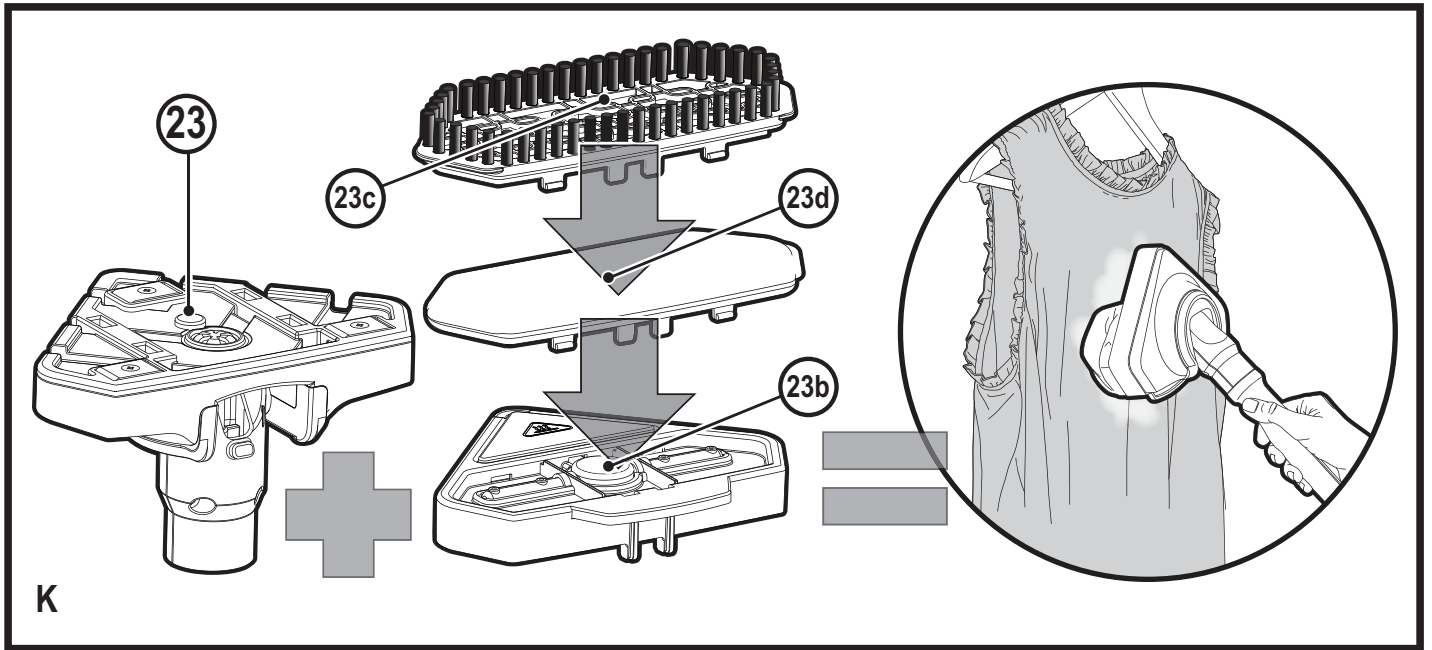
www.blackanddecker.eu

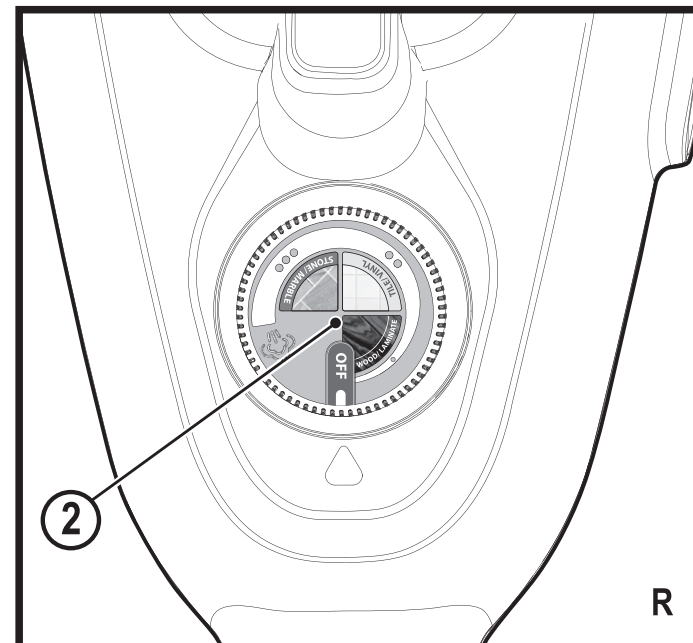
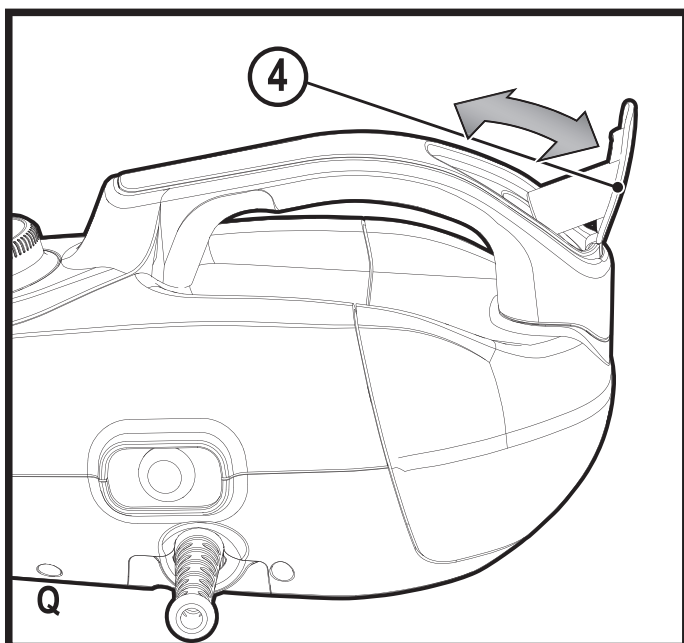
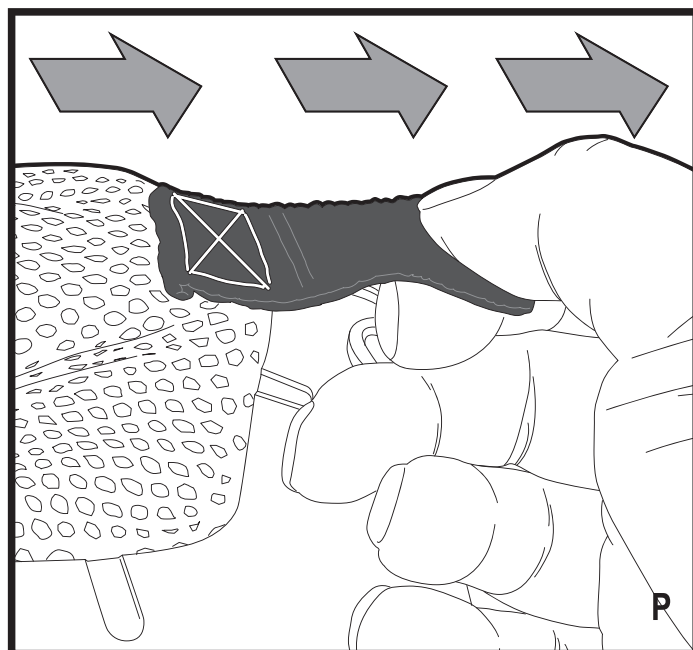
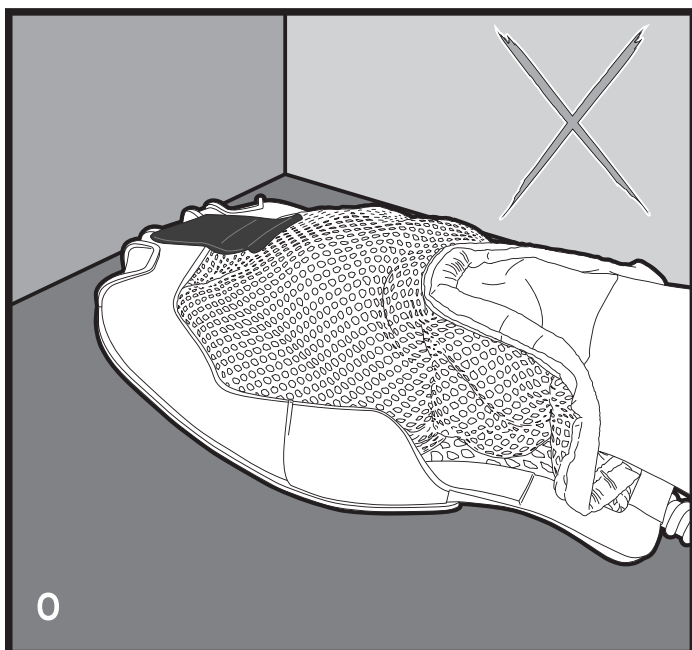
FSMH1321
FSMH1351SM
FSMH13101SM
FSMH13151SM
FSMH1321J
FSMH1321JSM
FSMH1321JMD











Назначение

Ваша паровая швабра BLACK+DECKER™ FSMH1321, FSMH13515M, FSMH13101SM, FSMH13151SM, FSMH1321J, FSMH1321JSM, FSMH1321JMD предназначена для дезинфекции и чистки герметичного паркета и ламината, линолеума, виниловых покрытий, керамической плитки, каменных и мраморных полов. Данный прибор предназначен только для бытового использования внутри помещений.

Инструкции по технике безопасности



Внимание!

Перед использованием инструмента внимательно прочтите все инструкции по технике безопасности и техническому обслуживанию. Перед использованием инструмента внимательно прочтите данное руководство по эксплуатации.

Маркировка прибора

Наравне с кодом даты на приборе имеются следующие знаки.



ПРЕДУПРЕЖДЕНИЕ:

Горячий пар



Просачивание воды при использовании инструмента в перевёрнутом положении



Выделение пара со всех сторон



Не оставляйте прибор с детьми без присмотра



Только ручная стирка

Составные части

Ваш прибор может содержать все или некоторые из перечисленных ниже составных частей:

1. Клавиша пускового выключателя
2. Диск с переключателем режимов Autoselect™
3. Рукоятка ручного пароочистителя
4. Крышка заливочного отверстия
5. Ручной пароочиститель
6. Захват для руки
7. Верхний крючок для намотки кабеля
8. Основная рукоятка
9. Нижний крючок для намотки кабеля
10. Отпирающая кнопка ручного пароочистителя
11. Основной корпус
12. Напольная насадка
- 12a. Напольная насадка с выбросом пара
- 12b. Насадка-планёр (для чистки ковровых покрытий)
13. Чистящая напольная накладка
14. Отпирающий язычок чистящей напольной накладки
15. Отверстие для подвешивания на стену
16. Паровой шланг
17. Паровое сопло
18. Угловая щёточная насадка (для чистки устойчивых пятен)
19. Щёточная насадка (для чистки плитки / цементного раствора)
20. Резиновый скребок (для чистки стёкол душевых

кабин / окон / зеркал / одежды / мебели)

- 20a. Чехол на резиновый скребок
21. Широкий резиновый скребок (для чистки стёкол душевых кабин / окон / зеркал / одежды / мебели)
- 21a. Чехол на широкий резиновый скребок
22. Насадка для выброса пара
- 22a. Паровая проволочная щётка (для чистки мангалов / духовок)
- 22b. Паровая щётка (для чистки мангалов / духовок / конфорок / кранов / затирки)
- 22c. Паровая широкая щётка (для чистки больших рабочих поверхностей)
23. Дельтовидная насадка (для чистки одежды / мебели / широких рабочих поверхностей)
- 23a. Плоская чистящая накладка
- 23b. Насадка для чистки паром одежды (для чистки одежды / мебели)
- 23c. Щётка для чистки паром одежды (для чистки одежды / мебели)
- 23d. Накладка для чистки паром одежды (для чистки одежды / мебели)
24. Паровая накладка для чистки тканей и одежды (для чистки одежды / мебели)
25. SteaMitt™
26. Шланг SteaMitt™
27. Чистящая накладка SteaMitt™
28. Регулируемое сопло

Комплектация

	F S M H 1 3 2 1	F S M H 1 3 5 1 S M	F S H 1 1 0 1 1 S M	F S M H 1 3 1 5 1 S M	F S M H 1 3 1 5 1 S M	F S M H 1 3 2 1 J	F S M H 1 3 2 1 J S M	F S M H 1 3 2 1 J M D	S E T T I N G S
12	✓	✓	✓	✓	✓	✓	✓	✓	Все в наличии
12a			✓	✓	✓	✓	✓	✓	Все в наличии
12b				✓	✓	✓	✓	✓	Все в наличии
13	✓	✓	✓	✓	✓	✓	✓	✓	Все в наличии
16	✓	✓	✓	✓	✓	✓	✓	✓	Все в наличии
18	✓	✓		✓	✓	✓	✓	✓	•
19	✓	✓	✓			✓	✓	✓	...
20	✓	✓	✓	✓	✓	✓	✓	✓	•
20a	✓	✓	✓	✓	✓	✓	✓	✓	•
21									•
21a									•
22				✓	✓				Все в наличии
22a				✓	✓				Все в наличии
22b				✓	✓				Все в наличии
22c				✓	✓				Все в наличии
23									Все в наличии
23a									Все в наличии
23b									•
23c									•

23d									•
24									•
25				✓	✓				Нет данных
28					✓				Все в наличии

Сборка



Внимание! Перед следованием любой из последующих инструкций убедитесь, что прибор выключен и отсоединен от электросети, полностью остыл и не содержит воды.

Установка основной рукоятки (Рис. А)

- ♦ Вставьте нижний конец основной рукоятки (8) в верхний торец корпуса паровой швабры (11) и надавите до щелчка.

Установка ручного пароочистителя (Рис. В)

- ♦ Удерживая корпус паровой швабры (11), вставьте в него ручной пароочиститель (5), убедившись, что пароочиститель правильно установлен на модуль (11а) и защёлкнулся на месте.

Снятие ручного пароочистителя (Рис. В)

- ♦ Нажмите на отпирающую кнопку (10) на основном корпусе (11), поднимите ручной пароочиститель (5) с модуля (11а) и снимите его с корпуса паровой швабры (11).

Установка чистящей накладки (Рис. С)

Сменные чистящие напольные накладки можно приобрести у Вашего дилера BLACK+DECKER (номер по каталогу FSMP20-XJ).

- ♦ Положите чистящую напольную накладку (13) на пол, стороной с лентой-липучкой вверх.
- ♦ Слегка прижмите паровую швабру к чистящей накладке (13).

Примечание: Данный инструмент может поставляться в комплекте со стандартной напольной насадкой (12) или с напольной насадкой с функцией выброса пара (12а). В обоих случаях при установке чистящей накладки следуйте данным инструкциям.

Предупреждение! Никогда не оставляйте включённую паровую швабру направленной на один участок или поверхность в течение длительного времени. Всегда выключайте паровую швабру, если она не используется, и переводите основную рукоятку (8) в вертикальное положение.

Снятие чистящей накладки

Предупреждение! При замене чистящих накладок на Вашей паровой швабре, всегда надевайте соответствующую обувь.

Не надевайте тапочки или обувь с открытыми носками.

- ♦ Переведите рукоятку (8) в вертикальное положение

и выключите паровую швабру.

- ♦ Дождитесь полного остывания паровой швабры (приблизительно 5 минут).
- ♦ Поднимите паровую швабру с чистящей накладки, освобождая её от ленты-липучки.

Предупреждение! Никогда не оставляйте включённую паровую швабру направленной на один участок или поверхность в течение длительного времени. Всегда выключайте паровую швабру, если она не используется, и переводите основную рукоятку (8) в вертикальное положение.

Установка резервуара для воды (Рис. Q)

Примечание! Заполняйте резервуар чистой водопроводной водой. (Не используйте никаких добавок или химических веществ).

Примечание! В местностях с очень жёсткой водой, рекомендуется использование деионизированной воды.

- ♦ Откройте крышку заливочного отверстия (4), откинув её вверх.
- ♦ Заполните резервуар чистой водопроводной водой (не используйте никаких добавок или химических веществ).

Внимание! При заполнении воды отключите прибор от источника питания и держите его в горизонтальном положении.

Внимание! Ёмкость резервуара для воды – 0,5 л. Не заливайте в резервуар слишком много воды.

- ♦ Закройте крышку заливочного отверстия (4).

Примечание! Убедитесь, что крышка плотно закрыта.

Установка насадки-планёра (12b) (только для чистки ковровых покрытий)

- ♦ Положите насадку-планёр (12b) на пол.
- ♦ Установите на напольную насадку (12) чистящую накладку.
- ♦ Прижмите напольную швабру к насадке-планёру (12b), пока она не защёлкнется на месте.

Предупреждение! Никогда не оставляйте включённую паровую швабру направленной на один участок или поверхность в течение длительного времени. Всегда выключайте паровую швабру, если она не используется, и переводите основную рукоятку (8) в вертикальное положение.

Снятие насадки-планёра

Предупреждение! При снятии насадки-планёра с Вашей паровой швабры всегда надевайте соответствующую обувь. Не надевайте тапочки или обувь с открытыми носками.

- ♦ Переведите рукоятку (8) в вертикальное положение и выключите паровую швабру.
- ♦ Дождитесь полного остывания паровой швабры (приблизительно 5 минут).
- ♦ Носком обуви нажмите на отпирающий язычок насад-

ки-планёра.

- ◆ Поднимите паровую швабру с насадки-планёра.
- Предупреждение!** Никогда не оставляйте включённую паровую швабру направленной на один участок или поверхность в течение длительного времени. Всегда выключайте паровую швабру, если она не используется, и переводите основную рукоятку (8) в вертикальное положение.

Установка шланга и насадок на ручной пароочиститель (Рис. G - O)

Внимание! Перед каждым использованием проверяйте состояние прокладки в месте соединения ручного пароочистителя и парового шланга (16). Если прокладка не выполняет своих функций или повреждена, обратитесь в ближайший авторизованный сервисный центр. Не используйте прибор.

Установка шланга

- ◆ Нажмите на отпирающую кнопку (16а) на паровом шланге (16).
- ◆ Подсоедините паровой шланг (16) к ручному пароочистителю (5) и отпустите отпирающую кнопку (16а), убедившись, что она защёлкнулась на месте.

Важно! Убедитесь, что паровой шланг (16) надёжно закреплён на ручном пароочистителе (5). Если из точки соединения выделяется пар - шланг установлен неправильно. Выключите прибор, дождитесь его полного остывания и переустановите паровой шланг.

Установка насадок (Рис. H)

- ◆ Совместите проушины на паровом сопле (17) с выемками на корпусе насадки.
- ◆ Прижмите насадку к паровому соплу (17) и поверните насадку против часовой стрелки, пока она не защелкнется на месте.

Важно! Все насадки при использовании должны устанавливаться на паровой шланг (16), кроме насадки SteaMitt™ (25), имеющей свой собственный шланг с соединителем (26).

Снятие шланга и насадок

Внимание! Паровой шланг (16), паровое сопло (17) и насадки во время использования нагреваются. Перед снятием дождитесь полного остывания прибора и насадок.

Снятие насадки

- ◆ Поверните насадку по часовой стрелке и снимите её со шланга (16).

Снятие шлага

- ◆ Нажмите на отпирающую кнопку (16а) на паровом шланге (16) и снимите его с ручного пароочистителя.

SteaMitt™

Насадка BLACK+DECKER™ SteaMitt™ предназначена для дезинфекции и чистки плитки, и поверхностей в кухнях и ваннах. Данный прибор предназначен только для бытового использования внутри помещений.

Установка шланга SteaMitt™ на ручной пароочиститель

Внимание! Перед каждым использованием проверяйте состояние прокладки в месте соединения ручного пароочистителя и шланга SteaMitt™ (26). Если прокладка не выполняет своих функций или повреждена, обратитесь в ближайший авторизованный сервисный центр. Не используйте прибор.

- ◆ Нажмите на отпирающую кнопку SteaMitt™ на паровом шланге SteaMitt™ (26).
- ◆ Подсоедините шланг SteaMitt™ (26) к ручному пароочистителю (5) и отпустите отпирающую кнопку SteaMitt™, убедившись, что она защёлкнулась на месте.

Важно! Убедитесь, что шланг SteaMitt™ (26) надёжно закреплён на ручном пароочистителе (5).

Если из точки соединения выделяется пар - шланг установлен неправильно. Выключите прибор, дождитесь его полного остывания и переустановите паровой шланг.

Установка чистящей накладки на SteaMitt™ (Рис. L)

- ◆ Чтобы установить чистящую накладку (27) на SteaMitt™ (25), соедините ленту-липучку с петлями (27а) на верхней стороне чистящей накладки с вставками ленты-липучки с крючками (25а), расположенными на нижней стороне SteaMitt™ (25). Плотно прижмите.

Внимание! Не используйте SteaMitt™ без установленной чистящей накладки.

Примечание: SteaMitt™ используется с чистящими накладками трёх типов различной толщины. Самая тонкая накладка может использоваться для чистки трёхмерных поверхностей, таких как краны и пр. Более толстые накладки могут использоваться для чистки более широких плоских поверхностей.



Внимание! Всегда используйте SteaMitt™, как изображено на Рисунке М, надев на руку защитную перчатку.



Внимание! Никогда не используйте SteaMitt™, держа её за внешнюю поверхность, как показано на Рисунке N. Это может привести к получению ожога.



Внимание! Не используйте SteaMitt™ в тесных углах, как показано на Рисунке O.

- ⚠ **Внимание!** При возникновении какой-либо проблемы во время использования используйте отпирающий язычок для быстрого снятия SteaMitt™ с руки, как показано на Рисунке Р.
- ⚠ **Внимание!** Не используйте SteaMitt™ на холодном стекле, например, при чистке окон – резкая смена температур может стать причиной повреждения стекла.
- ⚠ **Внимание!** Никогда не направляйте SteaMitt™ на себя или на посторонних лиц.

Примечание: При установке SteaMitt™ на прибор дисковой переключатель пара отключается, следовательно, поток пара ограничен.

Эксплуатация

Важно! При условии использования в соответствии с данным руководством по эксплуатации и с установленной прокладкой из микроволокна данный прибор способен уничтожить 99,9% бактерий и микробов при непрерывном рабочем цикле продолжительностью 90 секунд.

Включение и выключение

- ◆ Чтобы включить прибор, нажмите на клавишу пускового выключателя (1). Паровая швабра нагреется примерно через 15 секунд.
- ◆ Чтобы выключить прибор, нажмите на клавишу пускового выключателя (1).

Примечание: Перед нажатием на кнопку выброса пара всегда держите руку внутри перчатки SteaMitt™.

Предупреждение! Никогда не оставляйте включённую паровую швабру направленной на один участок или поверхность в течение длительного времени. Всегда выключайте паровую швабру, если она не используется, и переводите основную рукоятку (8) в вертикальное положение.

Предупреждение! После использования паровой швабры всегда опорожняйте резервуар.

Примечание! После первого заполнения водой или после полного выпаривания воды в резервуаре процесс выработки пара может занять до 45 секунд.

Технология Autoselect™ (Рис. R)

Паровая швабра оснащена дисковым переключателем Autoselect™ (2) изображениями различных операций по чистке. Данные изображения помогут Вам выбрать правильный режим работы для выполняемого типа чистки.

Выберите одну из операций, поворачивая дисковой переключатель Autoselect™ (2) до тех пор, пока не появится нужное изображение.

Режим	Паровая швабра	Ручной пароочиститель
	Паркет/Ламинат	Пар высокой температуры для чистки окон ●
	Камень/Мрамор	● ●
	Плитка/Винил	Пар низкой температуры для чистки сильных загрязнений ● ● ●

Для каждого конкретного случая паровая швабра выберет оптимальную интенсивность подачи пара.

Примечание: Перед началом использования паровой швабры всегда проверяйте правильность выбранных настроек.

Выброс пара (Рис. С1) (доступен только в моделях FSMH1310SM, FSMH13151SM)

Напольная насадка (12а) оборудована педалью выброса пара: данная функция поможет при избавлении от устойчивых пятен и грязи.

- ◆ Во время использования нажимайте на педаль выброса пара для оказания дополнительной мощности при чистке.
- ◆ Чтобы вернуться к исходной настройке, снова нажмите на педаль.

Рекомендации по оптимальному использованию

Общие требования

Предупреждение: Никогда не используйте паровую швабру без предварительно установленной чистящей накладки.

- ◆ Перед использованием паровой швабры всегда пылесосьте или подметайте поверхность.
- ◆ Самый простой способ использования прибора: наклоните рукоятку под углом 45° и начинайте чистку, обрабатывая поверхность небольшими участками.
- ◆ Используйте с паровой шваброй только чистую воду без дополнительных добавок или химических средств. Для удаления устойчивых пятен с линолеума или винилового покрытия предварительно обработайте пятно мягким чистящим средством и небольшим количеством воды, затем чистите с использованием паровой швабры.

Чистка паровой шваброй

- ◆ Установите в корпус паровой швабры (11) ручной пароочиститель (5).
- ◆ Положите чистящую накладку (13) на пол, стороной с лентой-липучкой вверх.
- ◆ Слегка прижмите паровую швабру к чистящей накладке (13).

- ◆ Подключите паровую швабру к источнику питания.
- ◆ Нажмите на клавишу пускового выключателя (1). Паровая швабра нагреется примерно через 15 секунд.
- ◆ Поворачивайте дисковой переключатель Autoselect™ (2), пока не будет выбран нужный режим. Через несколько секунд из паровой головки начнет выходить пар.

Примечание! После первого заполнения водой или после полного выпаривания воды в резервуаре процесс выработки пара может занять до 45 секунд.

- ◆ В течение следующих нескольких секунд пар достигнет чистящей накладки. После этого паровая швабра начнет легко скользить по поверхности, которую следует очистить/продезинфицировать.
- ◆ Медленно водите паровой шваброй по полу, тщательно очищая паром каждый отдельный участок.
- ◆ Закончив чистку, переведите рукоятку (8) в вертикальное положение и выключите паровую швабру. Дождитесь полного остывания паровой швабры (приблизительно 5 минут).

Предупреждение! Всегда следите за уровнем воды в резервуаре. Чтобы заполнить резервуар водой и продолжить чистку/дезинфекцию, переведите рукоятку (4) в вертикальное положение и выключите паровую швабру. Отсоедините прибор от электрической розетки и заполните резервуар водой.

Предупреждение! Никогда не оставляйте включенную паровую швабру направленной на один участок или поверхность в течение длительного времени. Всегда выключайте паровую швабру, если она не используется, и переводите основную рукоятку (8) в вертикальное положение.

Освежающая чистка ковровых покрытий

- ◆ Положите чистящую накладку (13) на пол, стороной с лентой-липучкой вверх.
- ◆ Слегка прижмите паровую швабру к чистящей накладке.
- ◆ Положите насадку-планёр (12b) на пол.
- ◆ Прижмите напольную швабру к насадке-планёру, пока она не защёлкнется на месте.
- ◆ Подключите паровую швабру к источнику питания.
- ◆ Нажмите на клавишу пускового выключателя (1). Паровая швабра нагреется примерно через 15 секунд.
- ◆ Поворачивайте дисковой переключатель Autoselect™ (2), выбирая режим «Паркет/Ламинат».
- ◆ Медленно водите паровой шваброй по ковровому покрытию, тщательно очищая каждый отдельный участок.
- ◆ Закончив чистку, переведите рукоятку (8) в вертикальное положение и выключите паровую швабру. Дождитесь полного остывания паровой швабры (приблизительно 5 минут).

После использования

- ◆ Поверните дисковой переключатель Autoselect™ (2) в положение «ВЫКЛ.».
- ◆ Дождитесь полного остывания паровой швабры.
- ◆ Отключите паровую швабру от электрической розетки.
- ◆ Опорожните резервуар для воды.
- ◆ Снимите чистящую накладку (12) и постирайте её, подготовив к следующему использованию. (Соблюдайте указания по стирке, напечатанные на чистящей накладке).
- ◆ Намотайте электрокабель на крючки для его хранения (7 и 9).
- ◆ В захвате (6) швабры имеется специальное отверстие для подвешивания (15), которое позволяет подвесить Вашу паровую швабру на крючок, вбитый в стену. Убедитесь, что стеной крючок способен выдержать вес паровой швабры.

Чистка ручным пароочистителем

Внимание! Прибор будет вырабатывать пар только при установке на основной корпус (11) или при подсоединении парового шланга (16).

Внимание! Используйте прибор только в горизонтальном положении.

- ◆ Установите нужную насадку.
- ◆ Подключите ручной пароочиститель к источнику питания.
- ◆ Нажмите на клавишу пускового выключателя (1). Пароочиститель нагреется примерно через 15 секунд.
- ◆ Поворачивайте дисковой переключатель Autoselect™ (2), пока не будет выбран нужный режим. Через несколько секунд из паровой головки начнет выходить пар.

Примечание! После первого заполнения водой или после полного выпаривания воды в резервуаре процесс выработки пара может занять до 45 секунд.

- ◆ По окончании использования ручного пароочистителя поверните дисковой переключатель Autoselect™ (2) в положение «ВЫКЛ.». Выключите прибор, нажав на клавишу пускового выключателя (1), и отсоедините его от источника питания. Перед уборкой на хранение дождитесь полного остывания прибора (приблизительно 5 минут).

Дополнительные принадлежности

Производительность Вашего прибора напрямую зависит от используемых принадлежностей. Принадлежности BLACK+DECKER изготовлены в соответствии с самыми высокими стандартами качества и способны увеличить производительность Вашего прибора. Используя эти принадлежности, Вы достигнете наилучших результатов в работе.

Технические характеристики

FSMH1321		
Напряжение питания	В перем. тока	230
Мощность	Вт	1300
Ёмкость резервуара	мл	500
Вес	кг	2,7
FSMH1351SM		
Напряжение питания	В перем. тока	230
Мощность	Вт	1300
Ёмкость резервуара	мл	500
Вес	кг	2,7
FSMH13101SM		
Напряжение питания	В перем. тока	230
Мощность	Вт	1300
Ёмкость резервуара	мл	500
FSMH1321		
Напряжение питания	В перем. тока	230
Мощность	Вт	1300
Ёмкость резервуара	мл	500
Вес	кг	2,7
FSMH1351SM		
Напряжение питания	В перем. тока	230
Мощность	Вт	1300
Ёмкость резервуара	мл	500
Вес	кг	2,7
FSMH13101SM		
Вес	кг	2,8
FSMH13151SM		
Напряжение питания	В перем. тока	230
Мощность	Вт	1300
Ёмкость резервуара	мл	500
Вес	кг	2,8
FSMH1321J		
Напряжение питания	В перем. тока	230
Мощность	Вт	1300
Ёмкость резервуара	мл	500
Вес	кг	2,7

FSMH1321JSM		
Напряжение питания	В перем. тока	230
Мощность	Вт	1300
Ёмкость резервуара	мл	500
Вес	кг	2,8
FSMH1321JMD		
Напряжение питания	В перем. тока	230
Мощность	Вт	1300
Ёмкость резервуара	мл	500
Вес	кг	2,8

Возможные неисправности и способы их устранения

В случае возникновения нарушений в работе прибора, выполняйте приведённые ниже указания. Если неисправность своими силами устранить не удастся, обратитесь в авторизованный сервисный центр BLACK+DECKER.

Проблема	Шаг	Возможное решение
Паровая швабра не включается	1.	Проверьте подключение швабры к электрической розетке.
	2.	Убедитесь, что прибор был включён при помощи клавиши пускового выключателя (1).
	3.	Проверьте состояние электрического предохранителя в вилке.
Паровая швабра не вырабатывает пар	4.	Паровая швабра будет вырабатывать пар только при правильной установке ручного пароочистителя (5) в основной корпус (11) или при установке парового шланга, или при переводе дискового переключателя Autoselect™ в положение «ВКЛ.».
	5.	Убедитесь, что резервуар заполнен водой. Примечание: После первого заполнения водой или после полного выпаривания воды в резервуаре процесс выработки пара может занять до 45 секунд.
	6.	Проверьте Шаг 1, затем Шаг 2, затем Шаг 3.
Паровая швабра во время использования перестаёт вырабатывать пар	7.	Проверьте Шаг 4, затем Шаг 5, затем Шаг 3.
Паровая швабра во время использования вырабатывает слишком много пара	8.	Чтобы уменьшить количество вырабатываемого пара, поверните дисковой переключатель Autoselect™ (2) против часовой стрелки.
Паровая швабра во время использования вырабатывает слишком мало пара	9.	Чтобы увеличить количество вырабатываемого пара, поверните дисковой переключатель Autoselect™ (2) по часовой стрелке.
Ручной пароочиститель не вырабатывает пара.	10.	Убедитесь, что дисковой переключатель Autoselect™ (2) находится в положении «ВКЛ.».
	11.	Проверьте Шаг 5, затем Шаг 1, затем Шаг 2, затем Шаг 3.

Ручной пароочиститель во время использования вырабатывает слишком мало пара.	12.	Чтобы увеличить количество вырабатываемого пара, поверните дисковой переключатель Autoselect™ (2) по часовой стрелке.
	13.	Проверьте Шаг 5.
Ручной пароочиститель во время использования вырабатывает слишком много пара	14	Чтобы уменьшить количество вырабатываемого пара, поверните дисковой переключатель Autoselect™ (2) против часовой стрелки.
Насадки не держатся на приборе	15.	Правильную установку деталей и принадлежностей см. в разделе «Сборка» данного руководства по эксплуатации.
Пар выделяется из неожиданных участков прибора	16.	Правильную установку деталей и принадлежностей см. в разделе «Сборка» данного руководства по эксплуатации.
Где получить дополнительную информацию/принадлежности?	17.	www.blackanddecker.co.uk/steammop www.blackanddecker.ie/steammop

BLACK+DECKER

Гарантийные условия

Уважаемый покупатель!

1. Поздравляем Вас с покупкой высококачественного изделия BLACK+DECKER и выражаем признательность за Ваш выбор.
2. При покупке изделия требуйте проверки его комплектности и исправности в Вашем присутствии, инструкцию по эксплуатации и заполненный гарантийный талон на русском языке.
В гарантийном талоне должны быть внесены: модель, дата продажи, серийный номер, дата производства инструмента; название, печать и подпись торговой организации. При отсутствии у Вас правильно заполненного гарантийного талона мы будем вынуждены отклонить Ваши претензии по качеству данного изделия.
3. Во избежание недоразумений убедительно просим Вас перед началом работы с изделием внимательно ознакомиться с инструкцией по его эксплуатации. Правовой основой настоящих гарантийных условий является действующее Законодательство. Гарантийный срок на данное изделие составляет 24 месяца и исчисляется со дня продажи. В случае устранения недостатков изделия, гарантийный срок продлевается на период его нахождения в ремонте. Срок службы изделия - 5 лет со дня продажи.
4. В случае возникновения каких-либо проблем в процессе эксплуатации изделия рекомендуем Вам обращаться только в уполномоченные сервисные центры BLACK+DECKER, адреса и телефоны которых Вы сможете найти в гарантийном талоне, на сайте www.2helpU.com или узнать в магазине. Наши сервисные станции - это не только квалифицированный ремонт, но и широкий ассортимент запчастей и принадлежностей.
5. Производитель рекомендует проводить периодическую проверку и техническое обслуживание изделия в уполномоченных сервисных центрах.
6. Наши гарантийные обязательства распространяются только на неисправности, выявленные в течение гарантийного срока и вызванные дефектами производства и \ или материалов.
7. **Гарантийные обязательства не распространяются на неисправности изделия, возникшие в результате:**
 - 7.1. Несоблюдения пользователем предписаний инструкции по эксплуатации изделия, применения изделия не по назначению, неправильном хранении, использовании принадлежностей, расходных материалов и запчастей, не предусмотренных производителем.
 - 7.2. Механического повреждения (сколы, трещины и разрушения) внутренних и внешних деталей изделия, основных и вспомогательных рукояток, сетевого электрического кабеля, вызванного внешним ударным или любым иным воздействием.
 - 7.3. Попадания в вентиляционные отверстия и проникновение внутрь изделия посторонних предметов, материалов или веществ, не являющихся отходами, сопровождающими применение изделия по назначению, такими как: стружка, опилки, песок, и пр.
 - 7.4. Воздействие на изделие неблагоприятных атмосферных и иных внешних факторов, таких как дождь, снег, повышенная влажность, нагрев, агрессивные среды, несоответствие параметров питающей электросети, указанным на инструменте.
 - 7.5. Стихийного бедствия. Повреждение или утрата изделия, связанное с непредвиденными бедствиями, стихийными явлениями, в том числе вследствие действия непреодолимой силы (пожар, молния, потоп и другие природные явления), а так же вследствие перепадов напряжения в электросети и другими причинами, которые находятся вне контроля производителя.
8. **Гарантийные условия не распространяются:**
 - 8.1. На инструменты, подвергавшиеся вскрытию, ремонту или модификации вне уполномоченной сервисного центра.
 - 8.2. На детали и узлы, имеющие следы естественного износа, такие как: приводные ремни и колеса, угольные щетки, смазка, подшипники, зубчатое зацепление редукторов, резиновые уплотнения, сальники, направляющие ролики, муфты, выключатели, бойки, толкатели, стволы и т.п.
 - 8.3. На сменные части: патроны, цанги, зажимные гайки и фланцы, фильтры, аккумуляторные батареи, ножи, шлифовальные подошвы, цепи, звездочки, пильные шины, защитные кожухи, пилки, абразивы, пильные и абразивные диски, фрезы, сверла, буры и т.п.
 - 8.4. На неисправности, возникшие в результате перегрузки инструмента (как механической, так и электрической), повлекшей выход из строя одновременно двух и более деталей и узлов, таких как: ротора и статора, обеих обмоток статора, ведомой и ведущей шестерни редуктора и других узлов и деталей. К безусловным признакам перегрузки изделия относятся, помимо прочего: появление цветов побежалости, деформация или оплавление деталей и узлов изделия, потемнение или обугливание изоляции проводов электродвигателя под воздействием высокой температуры.

GB WARRANTY CARD

BY ГАРАНТНЫЙ ТАЛОН

RUS ГАРАНТИЙНЫЙ ТАЛОН

KZ КЕПІЛДІК ТАЛОН

UA ГАРАНТІЙНИЙ ТАЛОН

UZ ГАРАНТИЯ ЧИПТАСИ



GB months

RUS месяца

UA місяця

24

BY месяца

KZ ай

UZ ой

GB Serial No.	Date of sale	Selling stamp, Signature
RUS Серийный номер	Дата продажи	Печать и подпись торговой организации
UA Серійний номер	Дата продажу	Печатка та підпис торгівельної організації
BY Серыйны нумар	Дата продажы	Пячатка і подпіс гандлёвай установы
KZ Сериялық нөмір	Сату күні	Сауда ұйымының мөрі мен қолтанбасы
UZ Серия сони	Сотилган куни	Савдо корхонанинг мухр ва имзоси

№ 1

Order No. / Заказ № / Замовлення №

Date of receipt/Дата поступления/Дата прийому

Date of receipt/Дата выдачи/Дата видання

Stamp and signature of the service centre/
Печать и подпись сервисного центра/
Печатка та підпис сервісного центру



№ 1

Order No. / Заказ № / Замовлення №

Date of receipt/Дата поступления/Дата прийому

Stamp and signature of the service centre/
Печать и подпись сервисного центра/
Печатка та підпис сервісного центру

№ 2

Order No. / Заказ № / Замовлення №

Date of receipt/Дата поступления/Дата прийому

Date of receipt/Дата выдачи/Дата видання

Stamp and signature of the service centre/
Печать и подпись сервисного центра/
Печатка та підпис сервісного центру

№ 2

Order No. / Заказ № / Замовлення №

Date of receipt/Дата поступления/Дата прийому

Stamp and signature of the service centre/
Печать и подпись сервисного центра/
Печатка та підпис сервісного центру

№ 3

Order No. / Заказ № / Замовлення №

Date of receipt/Дата поступления/Дата прийому

Date of receipt/Дата выдачи/Дата видання

Stamp and signature of the service centre/
Печать и подпись сервисного центра/
Печатка та підпис сервісного центру

№ 3

Order No. / Заказ № / Замовлення №

Date of receipt/Дата поступления/Дата прийому

Stamp and signature of the service centre/
Печать и подпись сервисного центра/
Печатка та підпис сервісного центру

№ 4

Order No. / Заказ № / Замовлення №

Date of receipt/Дата поступления/Дата прийому

Date of receipt/Дата выдачи/Дата видання

Stamp and signature of the service centre/
Печать и подпись сервисного центра/
Печатка та підпис сервісного центру

№ 4

Order No. / Заказ № / Замовлення №

Date of receipt/Дата поступления/Дата прийому

Stamp and signature of the service centre/
Печать и подпись сервисного центра/
Печатка та підпис сервісного центру

№ 4

Заказ №/Тапсырыс №/Буюртма №

Дата прывёмкі/Кабылдау күні/Кабул килинган күни

Дата выдачы/Беру күні/Кайтарыб берилган күни

№ 3

Заказ №/Тапсырыс №/Буюртма №

Дата прывёмкі/Кабылдау күні/Кабул килинган күни

Дата выдачы/Беру күні/Кайтарыб берилган күни

№ 2

Заказ №/Тапсырыс №/Буюртма №

Дата прывёмкі/Кабылдау күні/Кабул килинган күни

Дата выдачы/Беру күні/Кайтарыб берилган күни

№ 1

Заказ №/Тапсырыс №/Буюртма №

Дата прывёмкі/Кабылдау күні/Кабул килинган күни

Дата выдачы/Беру күні/Кайтарыб берилган күни

Пячатка і подпіс сэрвіснага цэнтра/
Сервис орталыгының мөрі мен қолтанбасы/
Сервис марказининг мухр ва имзоси

Пячатка і подпіс сэрвіснага цэнтра/
Сервис орталыгының мөрі мен қолтанбасы/
Сервис марказининг мухр ва имзоси

Пячатка і подпіс сэрвіснага цэнтра/
Сервис орталыгының мөрі мен қолтанбасы/
Сервис марказининг мухр ва имзоси

Пячатка і подпіс сэрвіснага цэнтра/
Сервис орталыгының мөрі мен қолтанбасы/
Сервис марказининг мухр ва имзоси

№ 4

Заказ №/Тапсырыс №/Буюртма №

Дата прывёмкі/Кабылдау күні/Кабул килинган күни

№ 3

Заказ №/Тапсырыс №/Буюртма №

Дата прывёмкі/Кабылдау күні/Кабул килинган күни

№ 2

Заказ №/Тапсырыс №/Буюртма №

Дата прывёмкі/Кабылдау күні/Кабул килинган күни

№ 1

Заказ №/Тапсырыс №/Буюртма №

Дата прывёмкі/Кабылдау күні/Кабул килинган күни



Пячатка і подпіс сэрвіснага цэнтра/
Сервис орталыгының мөрі мен қолтанбасы/
Сервис марказининг мухр ва имзоси

Пячатка і подпіс сэрвіснага цэнтра/
Сервис орталыгының мөрі мен қолтанбасы/
Сервис марказининг мухр ва имзоси

Пячатка і подпіс сэрвіснага цэнтра/
Сервис орталыгының мөрі мен қолтанбасы/
Сервис марказининг мухр ва имзоси

Пячатка і подпіс сэрвіснага цэнтра/
Сервис орталыгының мөрі мен қолтанбасы/
Сервис марказининг мухр ва имзоси

BY

KZ

UZ

АВТОРИЗОВАННЫЕ СЕРВИСНЫЕ ЦЕНТРЫ



Город	Адрес	Телефон
Альметьевск	423451, ул. Тухватуллина, база Смарт	(8553) 30-01-01
Ангарск	665800, ул. Рабочего Штаба, д. 89	(3955) 77-91-02
Архангельск	163071, ул. пр. Тимме, д. 23	(8182) 27-00-49, 29-35-86, 61-64-88
Астрахань	414057, ул. Рождественского, д. 1 Ж	(8512) 35-14-46, 35-14-46
Астрахань	414051, ул. 5-я Литейная, д. 30	(8512) 59-97-00, (908) 617-20-86
Астрахань	414014, ул. Ярославская, д. 34	(8512) 45-03-21
Ачинск	662150, ул. Дзержинского, д. 36	(39151) 6-23-22
Барнаул	656010, ул. пр-т Ленина, д. 73	(3852) 61-77-12
Барнаул	656067, ул. Балтийская д. 66	(3852) 45-58-47
Белгород	308002, ул. Богдана Хмельницкого пр-т, д. 133 В	(4722) 31-82-48, 34-61-29
Белгород	308007, ул. Костюкова, д. 1	(4722) 55-26-43
Благовещенск	675014, ул. Кольцевая, д. 43	(4162) 42-30-70
Бор	606440, ул. Первомайская, д. 7 А	(83159) 9-35-58
Братск	665700, ул. Индустриальный пр-д, д. 5 А, пав. 12	(3953) 40-90-23
Брянск	241035, ул. Бурова, д. 14	(4832) 68-71-75, 33-34-06, 33-12-06
Брянск	241037, ул. Красноармейская, д. 103	(4832) 41-71-44, 33-34-09
Великие Луки	182100, ул. Мурманская, д. 16	(81153) 3-71-20
Владивосток	690105, ул. Бородинская, д. 46/50, к. 306	(423) 234-57-12, 246-32-47
Владикавказ	362003, ул. Калоева, д. 400	(8672) 51-32-23, 74-59-77
Владимир	600022, ул. пр-кт Ленина, д. 44	(4922) 38-27-90
Владимир	600035, ул. Куйбышева, д. 4	(4922) 37-06-05
Волгоград	400074, ул. Козловская, д. 20	(8442) 94-52-49
Волгоград	400055, ул. Фадеева, д. 29	(8442) 55-00-11
Волгоград	400137, ул. 30 Лет Победы, д. 16	(8442) 55-00-11
Волжский	404106, ул. Большевикская, д. 70 Б	(8443) 55-00-99
Вологда	160022, ул. Можайского, д. 44	(8172) 74-30-63
Воронеж	394026, ул. Текстильщиков, д. 2 корп. 3 (Z)	(473) 261-96-35
Воткинск	427430, ул. Садовникова, д. 17	(950) 171-60-05
Екатеринбург	620026, ул. Розы Люксембург, д. 67 А	(343) 251-94-94
Екатеринбург	620026, ул. Шефская, д. 3, корп. А	(343) 219-28-47, 264-04-40
Иваново	153034, ул. Смирнова, д. 95	(4932) 47-54-14, 32-65-42
Иваново	153000, ул. Красногвардейская д. 33	(4932) 30-67-00
Ижевск	426006, ул. Телегина, д. 30	(3412) 93-24-19
Ижевск	426011, ул. Майская, д. 30	(3412) 73-95-85
Иркутск	664075, ул. Байкальская, д. 239, корп. 7	(3952) 22-60-29, 22-87-24
Иркутск	664035, ул. Рабочего штаба, д. 87	(3952) 77-91-02, 77-93-87
Йошкар-Ола	424000, ул. Машиностроителей, д. 2 Б	(8362) 41-97-70
Казань	420029, ул. Сибирский Тракт, д. 34 корп. 12	(843) 211-99-01 (02.03.04)
Казань	420136, ул. Маршала Чуйкова, д. 25	(843) 525-44-15
Казань	420140, ул. Ломжинская, д. 16 А	(843) 262-01-01, 262-27-65
Калининград	236001, ул. Московский пр., д. 253	(4012) 59-06-06, 59-06-13
Калуга	248000, ул. Карла Либкнехта, д. 31	(4842) 23-65-03, (920) 617-81-91
Камышин	403873, ул. Пролетарская, д. 111 Б	(84457) 5-27-27
Кемерово	650044, ул. Абызова, д. 12 А	(3842) 64-01-01, 64-28-00
Киров	610020, ул. Труда, д. 71	(8332) 64-66-56
Киров	630004, ул. Ленина, д. 54	(8332) 35-80-24, 35-80-25
Ковров	601916, ул. Летняя, д. 24 А	(49232) 4-58-66
Кострома	156026, ул. Северной правды, д. 41	(4942) 32-59-91
Кострома	156026, ул. Северной правды, д. 41 А	(4942) 32-59-91, (910) 376-00-10
Краснодар	445000, ул. Новороссийская, д. 174 А	(989) 800-86-32, (918) 977-76-22
Красноярск	660121, ул. Парашютная, д. 15	(3912) 61-98-99, 61-98-95
Красноярск	660022, ул. Аэровокзальная, д. 21 стр. 2	(3912) 41-86-40
Курск	305000, ул. Невского, д. 13 Б	(4712) 38-90-65
Липецк	398001, ул. 8 Марта, д. 13	(4742) 74-06-96, 35-32-15
Липецк	398035, ул. Космонавтов, д. 43	(4742) 31-92-69, 79
Магнитогорск	455045, ул. Свободы, д. 7	(3519) 49-26-77
Москва	121471, ул. Гвардейская, д. 3, к.1	(495) 737-81-59, 444-10-70
Мурманск	183038, ул. Ленина пр-т, д. 45	(8152) 47-47-25
Муром	602266, ул. Владимирское шоссе, д. 12	(49234) 2-63-41
Набережные Челны	423803, ул. Сармановский тракт, д. 60	(8552) 33-23-12, 44-49-99
Нальчик	360004, ул. Кирова, д. 137	(8662) 40-29-83
Нижний Новгород	603124, ул. Московское ш., д. 300	(831) 275-35-03
Нижний Новгород	603089, ул. Полтавская, д. 32	(831) 416-78-80, 416-78-70
Нижний Новгород	603086, ул. Должанская, д. 6 Б	(831) 281-81-91
Новокузнецк	654041, ул. пр. Октябрьский, д. 58	(3843) 73-83-17
Новомосковск	301660, ул. Мира, д.17 А	(48762) 7-90-37
Новороссийск	353920, ул. Героев Десантников, д. 61	(8617) 63-50-10
Новосибирск	630091, ул. Советская, д. 52	(3832) 20-00-30
Обнинск	249034, ул. Кабицинская Гос Заря №244	(48439) 9-07-46
Омск	644001, ул. Шебалдина, д. 199, к. 1	(3812) 36-65-09, 36-64-33
Орел	302030, ул. Старо-Московская, д. 7	(4862) 54-36-07
Оренбург	460050, ул. Томилинская д. 238/1	(3532) 53-26-11, 27-87-97
Орск	462421, ул. Новосибирская, д. 90	(3537) 42-10-99
Орск	462421, ул. Новосибирская, д. 211	(3537) 28-15-29
Пенза	440600, ул. Гладкова, д. 10	(8412) 55-32-27
Пермь	614064, ул. Героев Хасана, д. 41	(342) 240-25-39, 240-25-38
Петрозаводск	185031, ул. Заводская, д. 4	(8142) 74-72-42, 77-15-77
Псков	180006, ул. Первомайская, д. 33	(8112) 72-45-55, 72-30-56
Пятигорск	357500, ул. Суворовский проезд, д. 1 А	(8793) 38-27-57
Ростов-на-Дону	344004, ул. Нансена, д. 140	(863) 207-21-06, 279-03-05

Ростов-на-Дону	344079, ул. Нансена, д. 77	(863) 295-74-65
Рязань	390000, ул. Кольцова, д. 14	(4912) 28-20-16, (800) 100-80-33
Рязань	390037, ул. Советской Армии, д. 5	(4912) 32-07-81
Самара	443052, ул. Земеца, д. 25	(846) 955-24-14
Самара	443080, ул. 4-й проезд, д. 66	(846) 342-52-61
Санкт-Петербург	190103, ул. наб. Обводного канала, д. 187, литер Д	(812) 777-0-111, 251-83-39
Санкт-Петербург	190013, ул. Рузовская, д. 5/13, литер А, пом. 6-Н	(812) 647-35-68
Саранск	430026, ул. Пролетарская, д. 144 А	(8342) 23-32-23
Саратов	410003, ул. Кутякова, д. 22	(8452) 27-26-55, 27-31-46
Саратов	410039, ул. Танкистов, д. 37	(8452) 43-17-23
Серпухов	142200, ул. Северное ш., д. 6	(4967) 76-12-80
Смоленск	214004, ул. 2-й Краснинский переулок, д. 14	(4812) 32-15-42, 32-14-73
Сокол	162130, ул. Набережная Свободы, д. 52	(81733) 2-29-79, 2-26-72
Сочи	354000, ул. Транспортная, д. 7/8	(8622) 64-87-68
Сочи	354340, ул. Старонасыпная, д. 30/2	(8622) 40-20-64
Сочи	354000, ул. 20-й Горнострелковой дивизии д. 16	(8622) 241-25-92
Ставрополь	355002, ул. Серова д. 263	(8652) 94-55-15
Стерлитамак	453118, ул. Худайбердина, д. 202 А	(3473) 41-41-19
Тольятти	445000, ул. Офицерская, д. 24	(8482) 51-58-13, 51-54-48
Томск	634061, ул. Герцена, д. 72	(3822) 52-25-02, 52-34-73
Тюмень	625026, ул. Республики, д. 143, ост. Газпром	(3452) 31-03-11, 20-55-97
Туапсе	352800, ул. Армавирская, д. 8 А	(918) 600-32-42
Тула	300041, ул. Коминтерна, д. 24	(4872) 55-87-21
Узловая	301600, ул. Трегубова, д. 31 А	(48731) 6-29-64
Улан-Удэ	670031, ул. Сахьяновой, д. 9 В	(3012) 43-70-54, 43-58-61
Ульяновск	432071, ул. пр-т Нариманова, д. 1	(8422) 37-01-46
Ульяновск	432063, ул. Минаева, д. 6	(8422) 30-79-03
Уфа	450078, ул. Кирова, д. 101	(347) 246-31-86
Ухта	169300, ул. Проезд Строителей, д. 21	(8216) 74-84-34
Хабаровск	680014, ул. Переулок Гаражный д. 4	(4212) 40-07-78
Чебоксары	428000, ул. Базовый проезд, д. 8 Б	(8352) 57-39-62
Челябинск	454138, ул. Молодогвардейцев, д. 7	(351) 267-50-01, 267-50-04
Энгельс	413113, ул. Полиграфическая, д. 186	(8453) 55-85-78
Южно-Сахалинск	693005, ул. Железнодорожная, д. 29	(4242) 46-22-08
Якутск	150014, ул. пер. Виллюйский, д. 6, пав. 8	(4112) 32-10-15
Ярославль	150014, ул. Рыбинская, д. 30/30	(4852) 20-05-28, 20-05-29
Ярославль	150040, ул. пр-т Ленина, д. 37/73, пом. 69, 70, 71	(4852) 73-34-91
Приёмный Пункт		
Саранск	430026, ул. Пролетарская, д. 144 А	(8342) 23-32-23
Тверь	наб. Никитина, д. 142	(4822) 52-27-87

Украина

UA

Донецк	83018, ул. Ершова д. 10	38(062) 349-24-20, 349-24-30
Днепропетровск	49038, ул. Вокзальная, д. 6	38(056) 770-60-28
Запорожье	69057, ул. 40 лет Советской Украины, д. 86Б	38(061) 220-28-13
Ивано-Франковск	76000, ул. Мельничука, д. 8	38(0342) 50-24-04
Киев	04073, ул. Сырецкая, д. 33Ш	38(044) 581-11-25
Львов	79020, ул. Замарстыновская, д. 76	38(0322) 24-72-13, 24-72-51
Одесса	65033, ул. Строганова, д. 29А	38(0482) 37-61-76
Севастополь	99003, ул. Льва Толстого, д. 7	38(0692) 55-23-34
Симферополь	95011, ул. Крылова, д. 21/22	38(0652) 600-936
Харьков	61001, ул. Юлия Чигирина, д. 13	38(057) 731-97-22, 24, 26
Луцк	43024, пр. Соборности, д. 11 а	38(0332) 29-97-90
КривойРог	50000, пр. Мира, д. 16	38(056) 404-03-45
Херсон	73000, ул. Дровника, д. 12	38(0552) 39-06-90

Армения

AM

Ереван	0070, ул. Вардананца, д. 28	(37410) 57-02-31
--------	-----------------------------	------------------

BY

Минск	220049, ул. Волгоградская, д. 13, к. 8	(017) 280-77-81, 280-76-93
-------	--	----------------------------

Казахстан

KZ

Алматы	050060, ул. Березовского, д. 3А	(727) 244-64-46
Актобе	030000, ул. Санкибай Батыра, д. 4 Л	(7132) 53-86-80
Астана	010000, ул. Пушкина, д. 37/1	(7172) 47-81-37
Усть-Каменогорск	070003, ул. Космическая, д. 4/19	(7232) 53-45-44
Кустанай	110000, ул. Складская, бутик № 35	(7142) 39-25-24

Грузия

GE

Тбилиси	0141, ул. Ксанская №22	(832) 260 94 49
---------	------------------------	-----------------

Сервисная сеть **BLACK & DECKER** постоянно расширяется.

Информацию об обслуживании в других городах Вы можете получить по телефонам

в Москве: (495) 258 39 81/2/3, в Киеве: (044) 507 05 17

<http://www.blackanddecker.ru>

Исправный и полностью укомплектованный товар получил(а), с гарантийными условиями ознакомлен(а)/
Справний та повністю укомплектований товар отримав(ла), с гарантійними задов'язаннями ознайомлен(а)/
Спраўны і поўнасьцю укамлектаваны тавар атрымаў(ла), з гарантійнымі умовамі азнаёмлены(а)/
Тўзу жєне толық жинақталған тауар қабылдадым, кепілдік шарттарымен таныстым/
Тузатилган ва тулик комплектли махсулотни олдим, гарантия шартлари билан танишиб чиқдим“

Подпись покупателя/ Підпис покуця/ Подпис пакупніка/ Сатып алушының қолтанбасы/ Харидорнинз имзоси